

## Swissline

Miniaturaußenbearbeitung,  
zweischneidig

miniature external machining,  
two-cutting edges

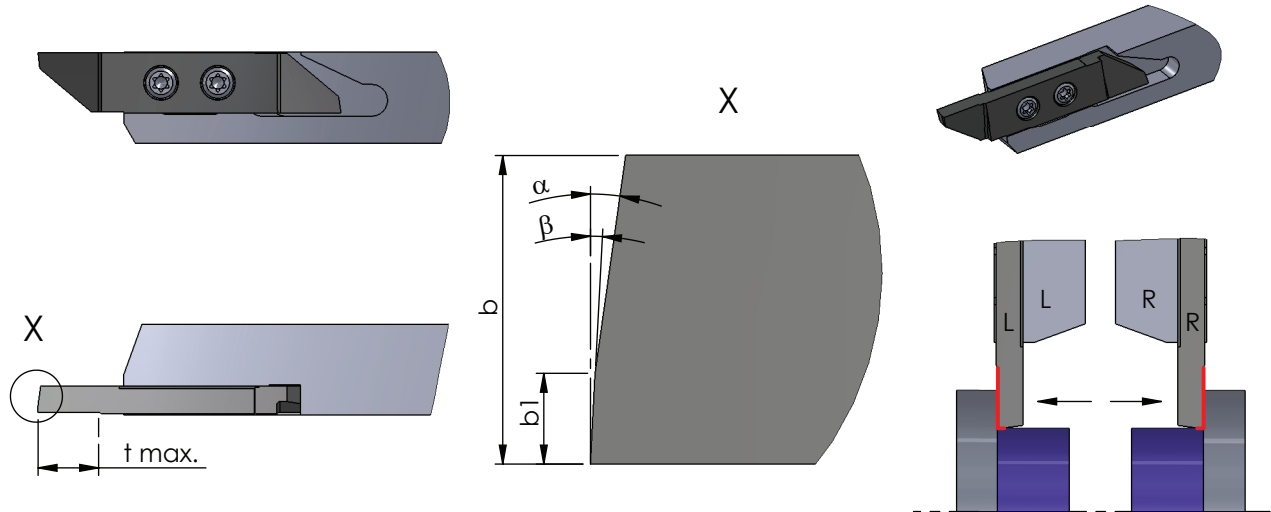
## Typ ZW30

Wendeschneidplatten,  
Vornedrehen

indexable inserts,  
front turning

Stechtiefe  $t$  max. = 8 mm  
Stechbreite  $b$  = 3.4 mm

depth of groove  $t$  max. = 8 mm  
width of groove  $b$  = 3.4 mm



Rechts (R): wie gezeichnet  
Links (L): spiegelbildlich

Rechte Schneidpl. in rechtem Halter  
Linke Schneidpl. in linkem Halter

Abmessungen in mm

righthand version (R): as shown  
lefthand version (L): mirror image

use RH insert in RH tool holder and  
LH insert in LH tool holder

dimensions in mm

Bestellnummer part number	b	t max.	$\alpha$	b1	$\beta$	Klemmhalter Typ toolholder type				
						K10F	CN45F	AL41F	P18C	
R/L ZW30.34080800	3.4	8	8°	1	3°	●		●		R/L HW10.XXX R/L HW15.XXX R/L HW20.XXX

Weitere HM Sorten können Sie in der Sorten-  
übersicht im Kapitel "Technische Hinweise" und  
der Preisliste finden.

Bestellbeispiel:  
für rechte Ausführung und Sorte  
RZW30.34080800/P18C

More carbide grades you can find in the grades  
summary in the chapter "technical instructions"  
and in the price list.

order-example:  
righthand version and grade  
RZW30.34080800/P18C