

INNENBEARBEITUNG INTERNAL MACHINING TORNITURA INTERNA

Innenbearbeitung

- ISO-Bezeichnungssystem
- Übersicht
- Bohrstangen und Ersatzteile
- Klemmhalter mit Pratzenklemmung
- Klemmhalter mit Kniehebelklemmung
- Klemmhalter mit Schraubenklemmung
- Set Drehmoment-Schraubendreher
- Übersicht Ersatzteile

Internal Machining

- ISO-Designation System
- Overview
- Boring Bars and Spare Parts
- Top Clamping Boring Bars
- Lever Lock Clamping Boring Bars
- Screw Clamping Boring Bars
- Torque Screwdriver Sets
- Overview Spare Parts

Tornitura interna

- Sistema di codifica ISO
- Indice gamma utensili
- Barenì portainseri e ricambi
- Steli con bloccaggio a staffa
- Steli con bloccaggio a leva
- Steli con bloccaggio a vite
- Set chiavi dinamometriche
- Tabella pezzi di ricambio

106 – 107

108 – 109

110 – 154

110 – 116

117 – 121

122 – 152

153

154



2

2

ISO-Bezeichnungssystem für Klemmhalter

ISO-Designation System for Boring Bars
Sistema di identificazione ISO per utensili

We have a passion for precision.

2

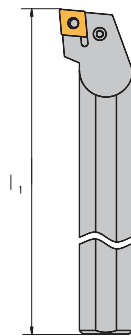
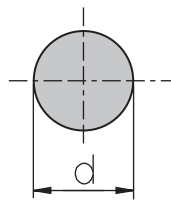
A
Stahlschaft mit Kühlbohrung
Steel shank with coolant through
Stelo in acciaio con foro per refrigerante

B
Stahlschaft mit Dämpfung
Steel shank with vibration damping
Stelo in acciaio antivibrante

C
Hartmetallschaft mit Stahlkopf
Carbide shank with brazed steel head
Stelo in metallo duro con testina in acciaio

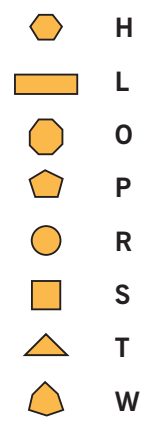
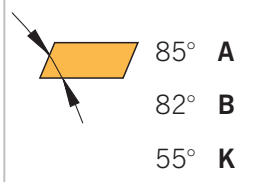
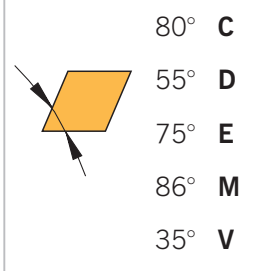
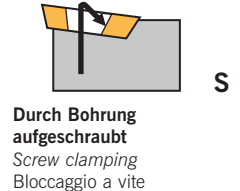
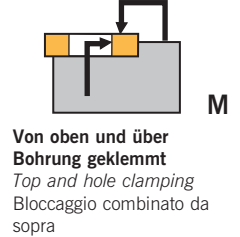
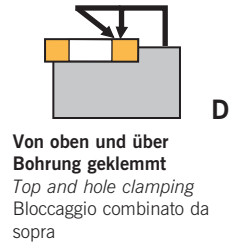
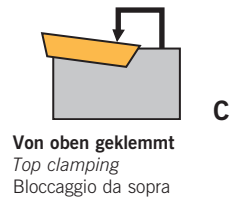
E
Hartmetallschaft mit Stahlkopf und Kühlbohrung
Carbide shank with brazed steel head and coolant through
Stelo in metallo duro con testina in acciaio e foro per refrigerante

S
Stahlschaft
Steel shank
Stelo in acciaio



d [mm]	l ₁ [mm]	l ₁ [mm]
08	A 32	M 150
10	B 40	N 160
12	C 50	P 170
16	D 60	Q 180
20	E 70	R 200
25	F 80	S 250
32	G 90	T 300
40	H 100	U 350
50	J 110	V 400
60	K 125	W 450
	L 140	Y 500

Sonderlänge
Special length → **X**
Lunghezza speciale



S

32

U

P

C

Schaftausführung
Type of shank
Tipo di stelo

Schaft-Ø
Shank-Ø
Diametro stelo

Halterlänge
Length
Lunghezza totale

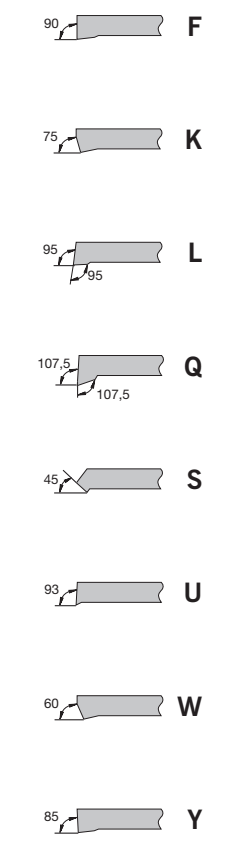
Klemmsystem
Clamping method
Metodo di bloccaggio

Plattenform
Shape
Forma inserto

ISO-Bezeichnungssystem für Klemmhalter

ISO-Designation System for Boring Bars
Sistema di identificazione ISO per utensili

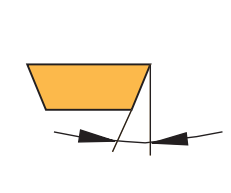
We have a passion for precision.



Sonderform
Special style → X
Lunghezza speciale

L

Halterform
Style
Forma stelo

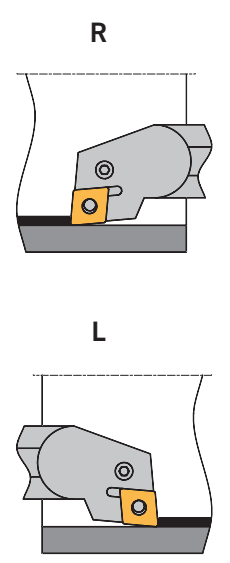


3° **A**
5° **B**
7° **C**
15° **D**
20° **E**
25° **F**
30° **G**
0° **N**
11° **P**

Sonstige
Others
Altro → **O**

N

Freiwinkel
Clearance angle
Spoglia inferiore



R

L

L

Halterausführung
Holder execution
Versione utensile

d [mm]			
		06 08 10 12 16 20 25 32	
d [mm] [inch] [mm] [mm]			
06	5/32	3,97	03
08	3/16	4,76	04
09	7/32	5,56	05
11	1/4	6,35	06
16	3/8	9,525	09
22	1/2	12,7	12
27	5/8	15,875	15
33	3/4	19,05	19
44	1	25,4	25

12

Schneidenlänge
Insert size
Lunghezza lato inserto

Für besondere Produktmerkmale kann an der 10. Stelle ein firmeninterner Code angeführt werden.

Special product information can be indicated by an internal company coding system at the 10th position.

Ulteriori codifiche prodotto personalizzate possono venire aggiunte alla 10ma posizione.

...

Zusatzangabe
Additional coding system
Codifica addizionale



Innenbearbeitung – Übersicht

Internal Machining – Overview

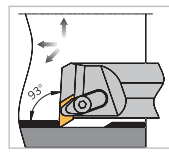
Tornitura interna – Gamma utensili

We have a passion for precision.

Pratzenklemmung – positiv

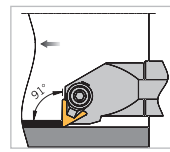
Top Clamping – positive

Bloccaggio a staffa – positivi



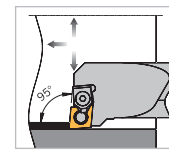
**ACKUC
R/L**

Seite
Page
Pagina 110



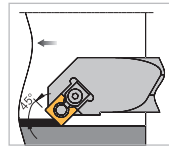
**CTFP
R/L**

Seite
Page
Pagina 111



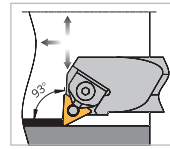
**MCLC
R/L**

Seite
Page
Pagina 114



**MSSC
R/L**

Seite
Page
Pagina 115



**MTUC
R/L**

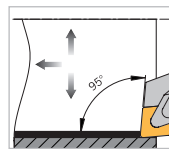
Seite
Page
Pagina 116

2

Pratzenklemmung – negativ

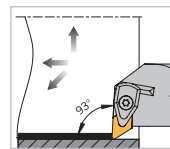
Top Clamping – negative

Bloccaggio a staffa – negativi



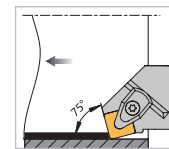
**DCLN
R/L**

Seite
Page
Pagina 112



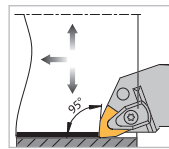
**DDUN
R/L**

Seite
Page
Pagina 112



**DSKN
R/L**

Seite
Page
Pagina 113



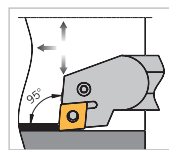
**DWLN
R/L**

Seite
Page
Pagina 113

Kniehebelklemmung – negativ

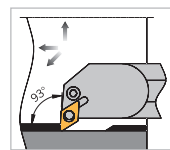
Lever Lock Clamping – negative

Bloccaggio a leva – negativi



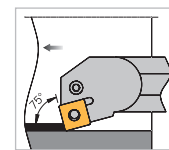
**PCLN
R/L**

Seite
Page
Pagina 117



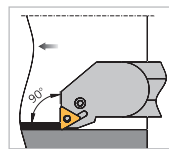
**PDUN
R/L**

Seite
Page
Pagina 118



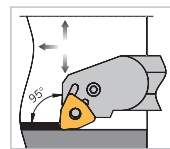
**PSKN
R/L**

Seite
Page
Pagina 119



**PTFN
R/L**

Seite
Page
Pagina 120



**PWLN
R/L**

Seite
Page
Pagina 121

Innenbearbeitung – Übersicht

Internal Machining – Overview

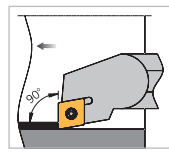
Tornitura interna – Gamma utensili

We have a passion for precision.

Schraubenklammung – positiv

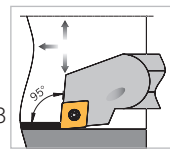
Screw Clamping – positive

Bloccaggio a vite – positivi



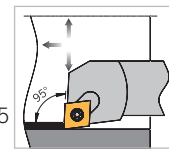
**SCFC
R/L**

Seite
Page
Pagina 122/123



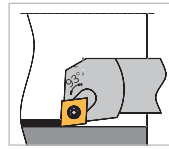
**SCLC
R/L**

Seite
Page
Pagina 124/125



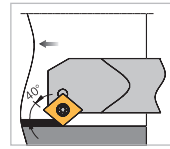
**SCLD
R/L**

Seite
Page
Pagina 126/127



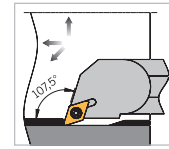
**SCUP
R/L**

Seite
Page
Pagina 128



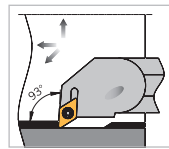
**SCXP
R/L**

Seite
Page
Pagina 129



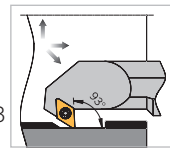
**SDQC
R/L**

Seite
Page
Pagina 130/131



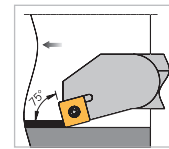
**SDUC
R/L**

Seite
Page
Pagina 132/133



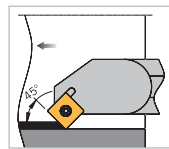
**SDXC
R/L**

Seite
Page
Pagina 134



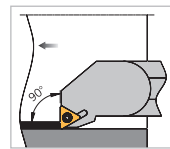
**SSKC
R/L**

Seite
Page
Pagina 135



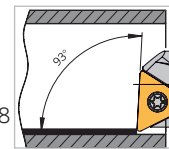
**SSSC
R/L**

Seite
Page
Pagina 136



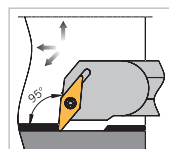
**STFC
R/L**

Seite
Page
Pagina 137/138



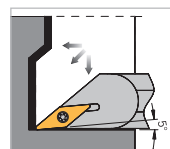
**STUC
R/L**

Seite
Page
Pagina 139



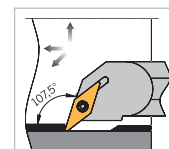
**SVLC
R/L**

Seite
Page
Pagina 140



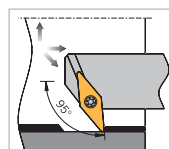
**SVOC
R/L**

Seite
Page
Pagina 141



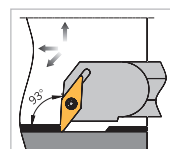
**SVQC
R/L**

Seite
Page
Pagina 142



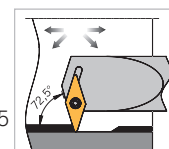
**SV95C
R/L**

Seite
Page
Pagina 143



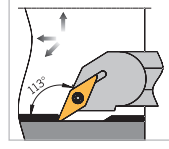
**SVUC
R/L**

Seite
Page
Pagina 144/145



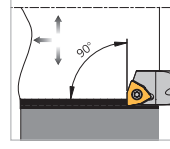
**SVVC
R/L**

Seite
Page
Pagina 146



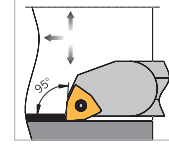
**SVXC
R/L**

Seite
Page
Pagina 147



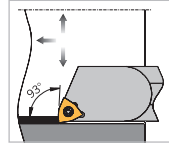
**SWFC
R/L**

Seite
Page
Pagina 148



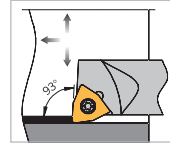
**SWLC
R/L**

Seite
Page
Pagina 149/150



**SWUC
R/L**

Seite
Page
Pagina 151



**SWUC
R/L**

Seite
Page
Pagina 152

Set Drehmoment- Schraubendreher

Torque Screwdriver Set

Set chiavi dinamometriche



Seite
Page
Pagina 153

2

Klemhalter mit Pratzenklemmung

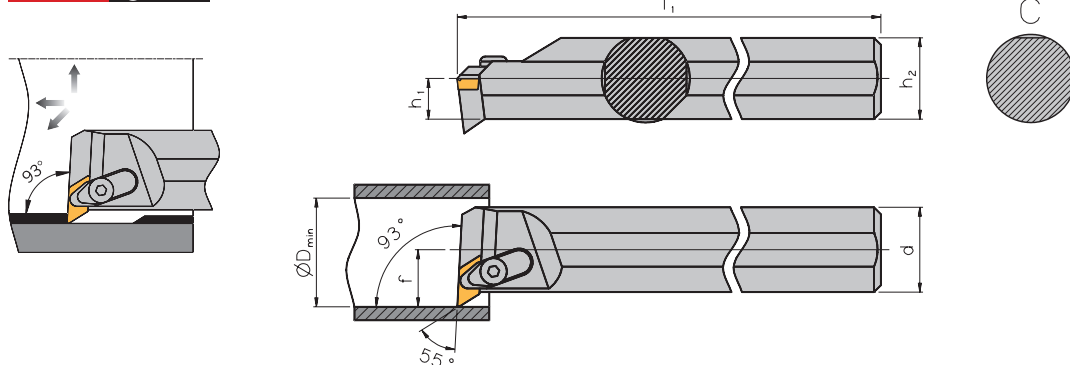
Tool holder - Top clamping

Utensili con bloccaggio a staffa

We have a passion for precision.

ACKUC R/L Anstellwinkel / Approach angle / Angolo di attacco: 93°

ARNO 



Rechte Ausführung abgebildet
Right-hand execution shown
Versione destra in figura

2

Bohrstangen – Stahlschaft

Boring bar – Steel shank

Bareno – Stelo in acciaio

Bezeichnung Designation Articolo	d	h ₁	h ₂	l ₁	f	D _{min}	Wendeschneidplatte Indexable insert Inserto
S12Q ACKUC R/L 11	12	6,0	11,5	180	9	17	KCGX 1103..
S16R ACKUC R/L 11	16	7,5	15,0	200	11	20	KCGX 1103..
S20S ACKUC R/L 11	20	9,5	19,0	250	13	25	KCGX 1103..
S25T ACKUC R/L 11	25	12,0	24,0	300	17	32	KCGX 1103..
S32U ACKUC R/L 11	32	15,5	31,0	350	22	40	KCGX 1103..

Bohrstangen – Vollhartmetallschaft

Boring bar – Solid carbide shank

Bareno – Stelo in metallo duro integrale

Bezeichnung Designation Articolo	d	h ₁	h ₂	l ₁	f	D _{min}	Wendeschneidplatte Indexable insert Inserto
C12Q ACKUC R/L 11	12	6,0	11,5	180	9	17	KCGX 1103..
C16R ACKUC R/L 11	16	8,0	15,5	200	11	20	KCGX 1103..
C20S ACKUC R/L 11	20	10,0	19,5	250	13	25	KCGX 1103..
C25T ACKUC R/L 11	25	12,5	24,0	300	17	32	KCGX 1103..

Ersatzteile / Spare parts / Ricambi

Für Bohrstanze For boring bar Per bareno	Klemme Clamp Staffa	Schraube Screw Vite	Unterlage Support pad Supporto	Schraube für Unterlage Screw for support pad Vite per supporto	Schlüssel Key Chiave
.. 12-20.. ACKUC R/L 11	KL 11	S 11	–	–	KS 2520
.. 25-32.. ACKUC R 11	KL 11	S 11	UPL 11 L	UPS	KS 2520
.. 25-32.. ACKUC L 11	KL 11	S 11	UPL 11 R	UPS	KS 2520

Klemhalter mit Pratzenklemmung

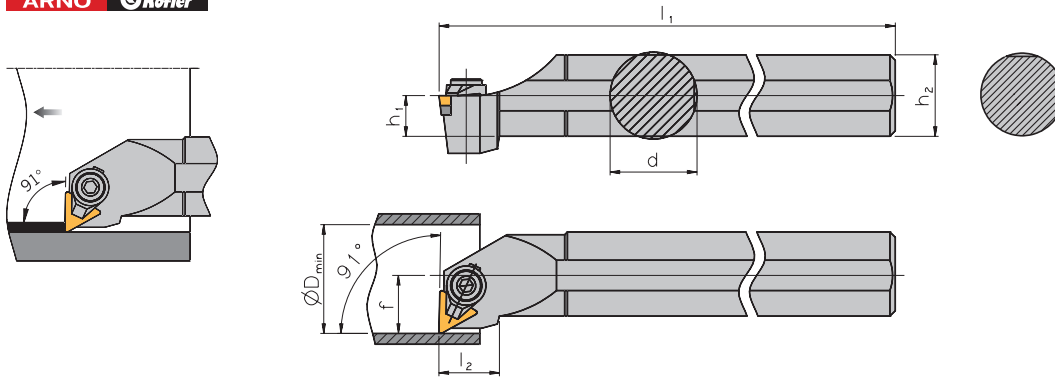
Tool holder - Top clamping

Utensili con bloccaggio a staffa

We have a passion for precision.

CTFP R/L Anstellwinkel / Approach angle / Angolo di attacco: **91°**

ARNO 



Rechte Ausführung abgebildet
Right-hand execution shown
Versione destra in figura

Bohrstangen – Stahlschaft

Boring bar – Steel shank

Bareno – Stelo in acciaio

Bezeichnung Designation Articolo	d	h ₁	h ₂	l ₁	l ₂	f	D _{min}	Wendeschneidplatte Indexable insert Inserto
S12Q CTFP R/L 11	12	5,5	11	180	15	9	17,0	TP.. 1103..
S16R CTFP R/L 11	16	7,5	15	200	15	11	21,0	TP.. 1103..
S20S CTFP R/L 11	20	9,0	18	250	15	13	25,0	TP.. 1103..
S25T CTFP R/L 16	25	11,5	23	300	20	17	31,5	TP.. 1603..
S32U CTFP R/L 16	32	15,0	30	350	20	22	40,0	TP.. 1603..

Ersatzteile / Spare parts / Ricambi

Für Bohrstanze For boring bar Per bareno	Klemme Clamp Staffa	Schraube Screw Vite	Unterlage Support pad Supporto	Kerbnagel Pin Spina	Schlüssel Key Chiave
.. 12-20.. CTFP R/L 11	7830001	7830002	–	–	KS 1111
.. 25-35.. CTFP R/L 16	7485865	7485860	7480316	7480901	KS 2520

Klemhalter mit Pratzenklemmung

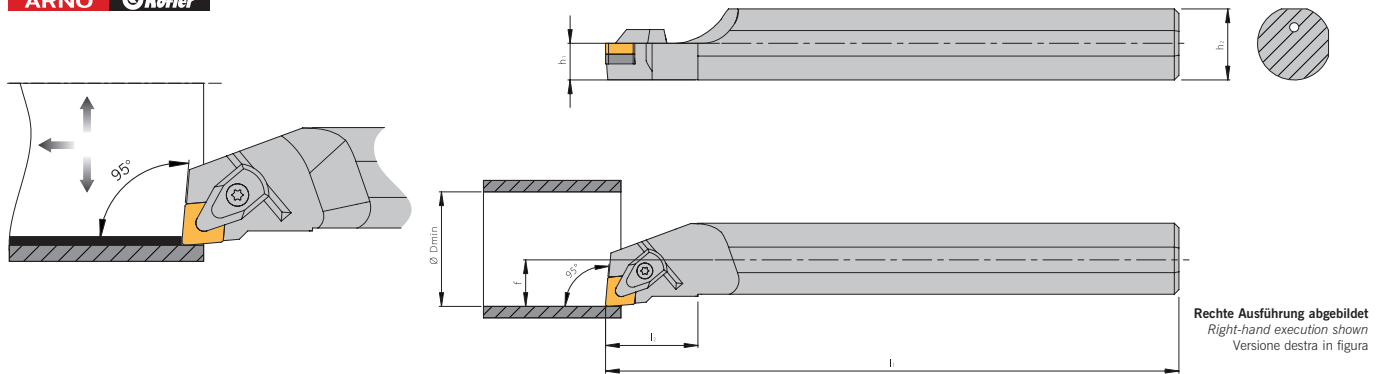
Tool holder - Top clamping

Utensili con bloccaggio a staffa

We have a passion for precision.

DCLN R/L Anstellwinkel / Approach angle / Angolo di attacco: 95°

ARNO 



Rechte Ausführung abgebildet
Right-hand execution shown
Versione destra in figura

2

Bohrstangen – Stahlschaft mit innerer Kühlmittelzufuhr

Boring bar – Steel shank with through tool coolant

Bareno – Stelo in acciaio con foro refrigerante

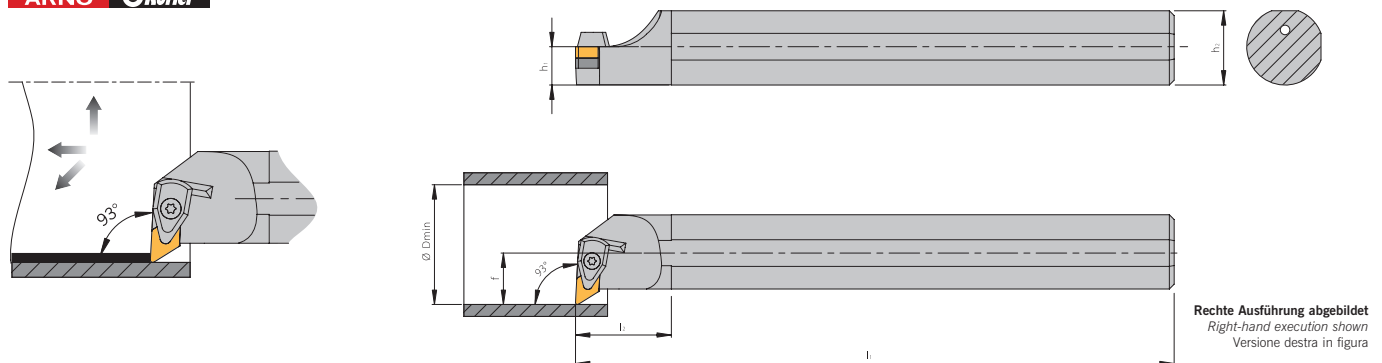
Bezeichnung Designation Articolo	d	h ₁	l ₁	l ₂	f	D _{min}	Wendeschneidplatte Indexable insert Inserto
A32S DCLN R/L 12-A	32	31	250	40	22	40	CN.. 1204..
A40T DCLN R/L 12-A	40	39	300	45	27	50	CN.. 1204..

Ersatzteile / Spare parts / Ricambi

Für Bohrstanze For boring bar Per bareno	Klemme/Feder/Schraube Clamp/spring washer/screw Staffa/Rondella elastica/Vite	Unterlage Support pad Supporto	Schraube für Unterlage Screw for support pad Vite per supporto	Kühlmitteldüse Coolant jet Ugello refrigerante
A.. DCLN.. 12-A	KD 2201	U-CN12T3-D	M4,5x10-T15	SPD 1111

DDUN R/L Anstellwinkel / Approach angle / Angolo di attacco: 93°

ARNO 



Rechte Ausführung abgebildet
Right-hand execution shown
Versione destra in figura

Bohrstangen – Stahlschaft mit innerer Kühlmittelzufuhr

Boring bar – Steel shank with through tool coolant

Bareno – Stelo in acciaio con foro refrigerante

Bezeichnung Designation Articolo	d	h ₁	l ₁	l ₂	f	D _{min}	Wendeschneidplatte Indexable insert Inserto
A32S DDUN R/L 11-A	32	31	250	40	22	40	DN.. 1104..
A40T DDUN R/L 15-A	40	39	300	45	27	50	DN.. 1506..

Ersatzteile / Spare parts / Ricambi

Für Bohrstanze For boring bar Per bareno	Klemme/Feder/Schraube Clamp/spring washer/screw Staffa/Rondella elastica/Vite	Unterlage Support pad Supporto	Schraube für Unterlage Screw for support pad Vite per supporto
A32S DDUN R/L 11-A	KD 1105	U-DN1103-D	M3,0x7-T09
A40T DDUN R/L 15-A	KD 2201	U-DN15T3-D	M4,5x10-T15

Klemhalter mit Pratzenklemmung

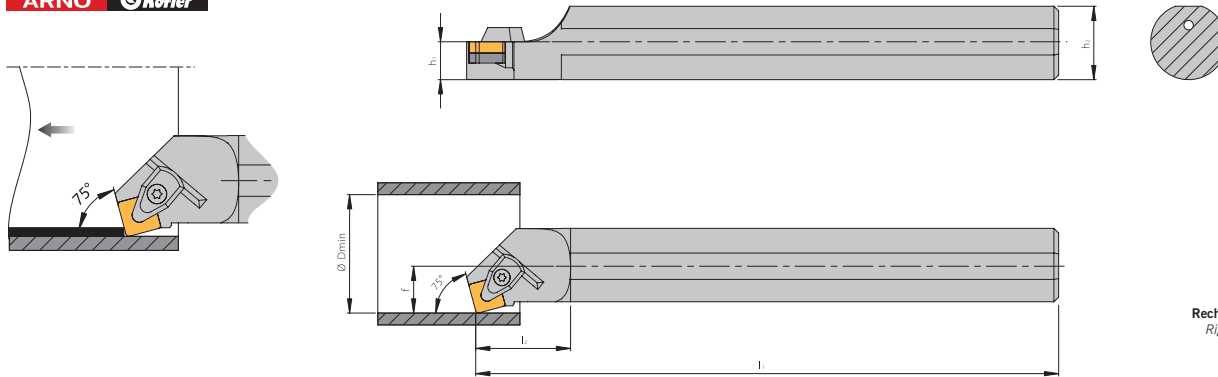
Tool holder - Top clamping

Utensili con bloccaggio a staffa

We have a passion for precision.

DSKN R/L Anstellwinkel / Approach angle / Angolo di attacco: 75°

ARNO 



Rechte Ausführung abgebildet
Right-hand execution shown
Versione destra in figura

Bohrstangen – Stahlschaft mit innerer Kühlmittelzufuhr

Boring bar – Steel shank with through tool coolant

Bareno – Stelo in acciaio con foro refrigerante

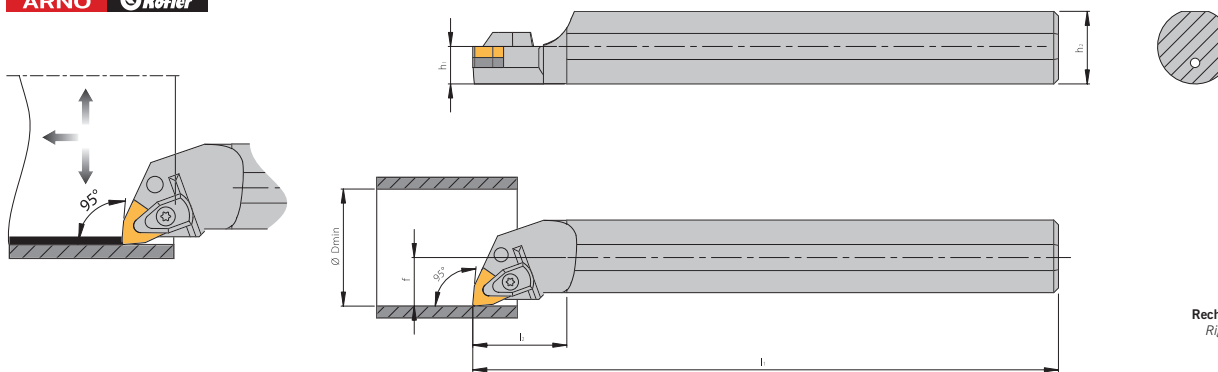
Bezeichnung Designation Articolo	d	h ₁	l ₁	l ₂	f	D _{min}	Wendeschneidplatte Indexable insert Inserto
A32S DSKN R/L 12-A	32	31	250	40	22	40	SN.. 1204..

Ersatzteile / Spare parts / Ricambi

Für Bohrstanze For boring bar Per bareno	Klemme/Feder/Schraube Clamp/spring washer/screw Staffa/Rondella elastica/Vite	Unterlage Support pad Supporto	Schraube für Unterlage Screw for support pad Vite per supporto
A32S DSKN R/L 12-A	KD 2201	U-SN12T3-D	M4,5x10-T15

DWLN R/L Anstellwinkel / Approach angle / Angolo di attacco: 95°

ARNO 



Rechte Ausführung abgebildet
Right-hand execution shown
Versione destra in figura

Bohrstangen – Stahlschaft mit innerer Kühlmittelzufuhr

Boring bar – Steel shank with through tool coolant

Bareno – Stelo in acciaio con foro refrigerante

Bezeichnung Designation Articolo	d	h ₁	l ₁	l ₂	f	D _{min}	Wendeschneidplatte Indexable insert Inserto
A25R DWLN R/L 06-A	25	24	200	32	17	32	WN.. 0604..
A32S DWLN R/L 08-A	32	31	250	40	22	40	WN.. 0804..
A40T DWLN R/L 08-A	40	39	300	45	27	50	WN.. 0804..

Ersatzteile / Spare parts / Ricambi

Für Bohrstanze For boring bar Per bareno	Klemme/Feder/Schraube Clamp/spring washer/screw Staffa/Rondella elastica/Vite	Unterlage Support pad Supporto	Schraube für Unterlage Screw for support pad Vite per supporto	Kühlmitteldüse Coolant jet Ugello refrigerante
A.. DWLN.. 06-A	KD 1105	U-WN0603-D	M3,0x7-T09	SPD 1111
A.. DWLN.. 08-A	KD 2201	U-WN08T3-D	M4,5x10-T15	SPD 1111

Klemhalter mit Pratzenklemmung

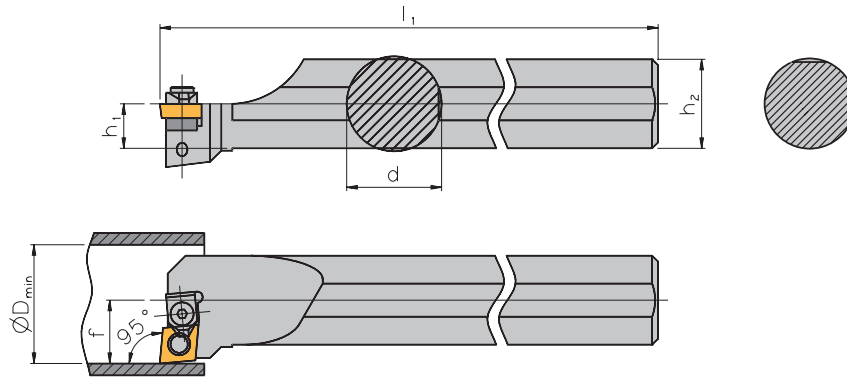
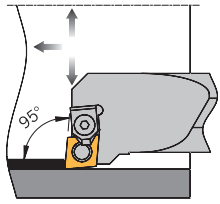
Tool holder - Top clamping

Utensili con bloccaggio a staffa

We have a passion for precision.

MCLC R/L Anstellwinkel / Approach angle / Angolo di attacco: 95°

ARNO 



Rechte Ausführung abgebildet
Right-hand execution shown
Versione destra in figura

2

Bohrstangen – Stahlschaft

Boring bar – Steel shank

Bareno – Stelo in acciaio

Bezeichnung Designation Articolo	d	h ₁	h ₂	l ₁	f	D _{min}	Wendeschneidplatte Indexable insert Inserto
S25R MCLC R/L 12	25	11,5	23	200	17	34	CCMX 1204..
S32S MCLC R/L 12	32	15,0	30	250	22	40	CCMX 1204..

Ersatzteile / Spare parts / Ricambi

Für Bohrstange For boring bar Per bareno	Klemme ^① Clamp Staffa	Keilstück ^① Wedge Staffa cuneo	Unterlage Support pad Supporto	Spannstift Clamping pin Spina elastica	Schlüssel Key Chiave
.. MCLC R/L 12	7880608	7880103	7880007	7880407	KS 2520

^① mit Schraube und Sicherungsscheibe
with screw and lock washer
completa di vite e rondella di tenuta

Klemhalter mit Pratzenklemmung

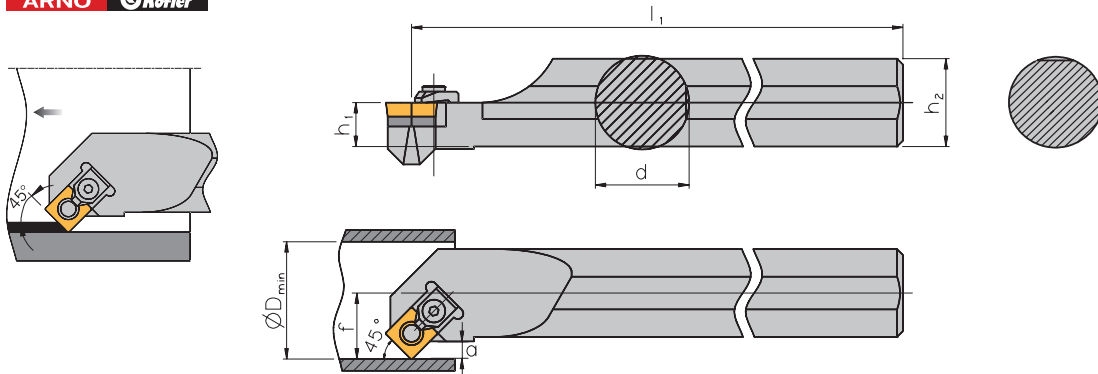
Tool holder - Top clamping

Utensili con bloccaggio a staffa

We have a passion for precision.

MSSC R/L Anstellwinkel / Approach angle / Angolo di attacco: 45°

ARNO 



Rechte Ausführung abgebildet
Right-hand execution shown
Versione destra in figura

Bohrstangen – Stahlschaft

Boring bar – Steel shank

Bareno – Stelo in acciaio

Bezeichnung Designation Articolo	d	h ₁	h ₂	l ₁	f	a	D _{min}	Wendeschneidplatte Indexable insert Inserto
S25R MSSC R/L 12	25	11,5	23	200	17	4,4	34	SCMX 1204..
S32S MSSC R/L 12	32	15,0	30	250	22	5,9	44	SCMX 1204..

Ersatzteile / Spare parts / Ricambi

Für Bohrstange For boring bar Per bareno	Klemme ¹ Clamp Staffa	Keilstück ¹ Wedge Staffa cuneo	Unterlage Support pad Supporto	Spannstift Clamping pin Spina elastica	Schlüssel Key Chiave
.. MSSC R/L 12	7880608	7880103	7880010	7880407	KS 2520

¹ mit Schraube und Sicherungsscheibe
with screw and lock washer
completa di vite e rondella di tenuta

2

Klemhalter mit Pratzenklemmung

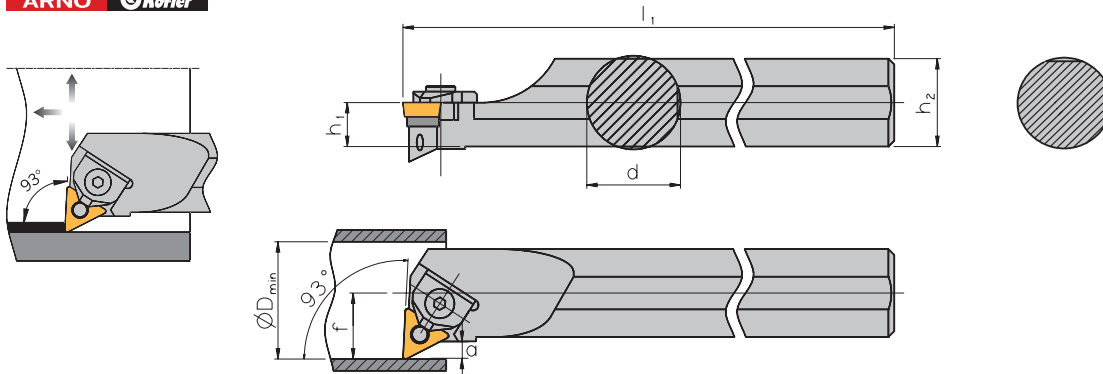
Tool holder - Top clamping

Utensili con bloccaggio a staffa

We have a passion for precision.

MTUC R/L Anstellwinkel / Approach angle / Angolo di attacco: 93°

ARNO 



Rechte Ausführung abgebildet
Right-hand execution shown
Versione destra in figura

2

Bohrstangen – Stahlschaft

Boring bar – Steel shank

Bareno – Stelo in acciaio

Bezeichnung Designation Articolo	d	h ₁	h ₂	l ₁	f	a	D _{min}	Wendeschneidplatte Indexable insert Inserto
S25R MTUC R/L 16	25	11,5	23	200	17	4,4	34	TCMX 1604..
S32S MTUC R/L 16	32	15,0	30	250	22	5,9	44	TCMX 1604..
S40T MTUC R/L 16	40	18,0	36	300	27	6,9	54	TCMX 1604..

Ersatzteile / Spare parts / Ricambi

Für Bohrstange For boring bar Per bareno	Klemme ^① Clamp Staffa	Keilstück ^① Wedge Staffa cuneo	Unterlage Support pad Supporto	Spannstift Clamping pin Spina elastica	Schlüssel Key Chiave
.. MTUC R/L 16	7880606	7880101	7880008	7880408	KS 2520

^① mit Schraube und Sicherungsscheibe
with screw and lock washer
completa di vite e rondella di tenuta

Klemhalter mit Kniehebelklemmung

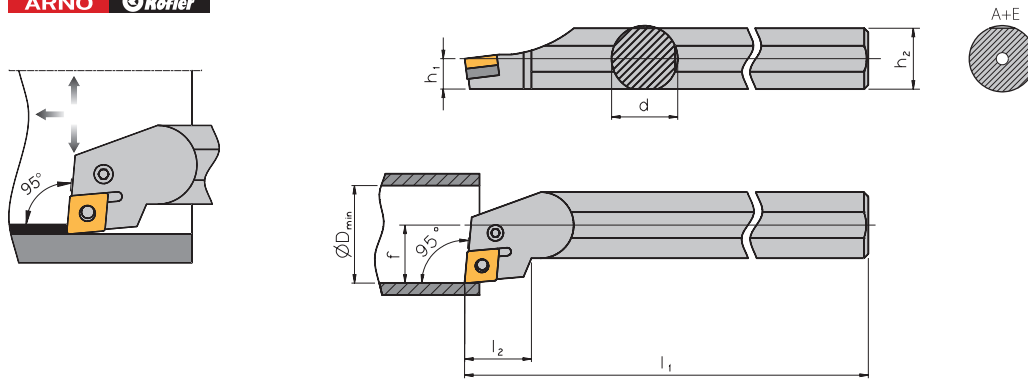
Tool holder with lever lock clamping

Utensili con bloccaggio a leva

We have a passion for precision.

PCLN R/L Anstellwinkel / Approach angle / Angolo di attacco: 95°

ARNO 



Rechte Ausführung abgebildet
Right-hand execution shown
Versione destra in figura

Bohrstangen – Stahlschaft

Boring bar – Steel shank

Bareno – Stelo in acciaio

Bezeichnung Designation Articolo	d	h ₁	h ₂	l ₁	l ₂	f	D _{min}	Wendeschneidplatte Indexable insert Inserto
S16R PCLN R/L 09	16	7,5	16	200	21,0	11	20	CN.. 0903..
S20S PCLN R/L 09	20	9,0	18	250	21,0	13	25	CN.. 0903..
S25T PCLN R/L 09	25	11,5	23	300	21,0	17	32	CN.. 0903..
S25T PCLN R/L 12	25	11,5	23	300	22,0	17	32	CN.. 1204..
S32U PCLN R/L 12	32	15,0	30	350	24,1	22	40	CN.. 1204..
S40V PCLN R/L 12	40	18,5	37	400	24,1	27	49	CN.. 1204..
S50W PCLN R/L 16	50	23,5	47	450	31,0	35	62	CN.. 1606..

Bohrstangen – Stahlschaft mit innerer Kühlmittelzufuhr

Boring bar – Steel shank with through tool coolant

Bareno – Stelo in acciaio con foro refrigerante

Bezeichnung Designation Articolo	d	h ₁	h ₂	l ₁	l ₂	f	D _{min}	Wendeschneidplatte Indexable insert Inserto
A16M PCLN R/L 09	16	8,0	15,5	150	21,0	11	20	CN.. 0903..
A20Q PCLN R/L 09	20	10,0	19,0	180	21,0	13	25	CN.. 0903..
A25R PCLN R/L 09	25	12,5	24,0	200	21,0	17	32	CN.. 0903..
A25R PCLN R/L 12	25	12,5	24,0	200	21,0	17	32	CN.. 1204..
A32S PCLN R/L 12	32	16,0	31,0	250	24,1	22	40	CN.. 1204..
A40T PCLN R/L 12	40	20,0	38,5	300	24,1	27	49	CN.. 1204..

Bohrstangen – Vollhartmetallschaft mit innerer Kühlmittelzufuhr

Boring bar – Solid carbide shank with through tool coolant

Bareno – Stelo in metallo duro con foro refrigerante

Bezeichnung Designation Articolo	d	h ₁	h ₂	l ₁	l ₂	f	D _{min}	Wendeschneidplatte Indexable insert Inserto
E32U PCLN R/L 12	32	16	31	350	24,1	22	40	CN.. 1204..

Ersatzteile / Spare parts / Ricambi

Für Bohrstanze For boring bar Per bareno	1 Unterlage Support pad Supporto	2 Hebel Lever Leva	3 Klemmschraube Clamping screw Vite di fissaggio	4 Rohrstift Shim pin Spina supporto	Montagedorn Shim pin punch Punzone	Schlüssel Key Chiave	Sortiment 1-4 Spare part set 1-4 Set ricambi 1-4
.. 16.. PCLN R/L 09	–	HP 1118	SP 1118	–	–	KP 3421	P 1113
.. 20.. PCLN R/L 09	–	HP 1118	SP 1118	–	–	KP 3421	P 1113
.. 25.. PCLN R/L 09	UP 1115	HP 4751	SP 3111	RP 3112	MP 3111	KP 3111	P 1112
.. 25.. PCLN R/L 12	UP 1111	HP 1111	SP 1114	RP 1111	MP 1111	KP 1111	P 1114
.. 32-40.. PCLN R/L 12	UP 1111	HP 1111	SP 1111	RP 1111	MP 1111	KP 1111	P 1111
.. 50.. PCLN R/L 16	UP 1221	HP 1221	SP 1221	RP 1221	MP 1221	KP 1111	P 1221

Klemhalter mit Kniehebelklemmung

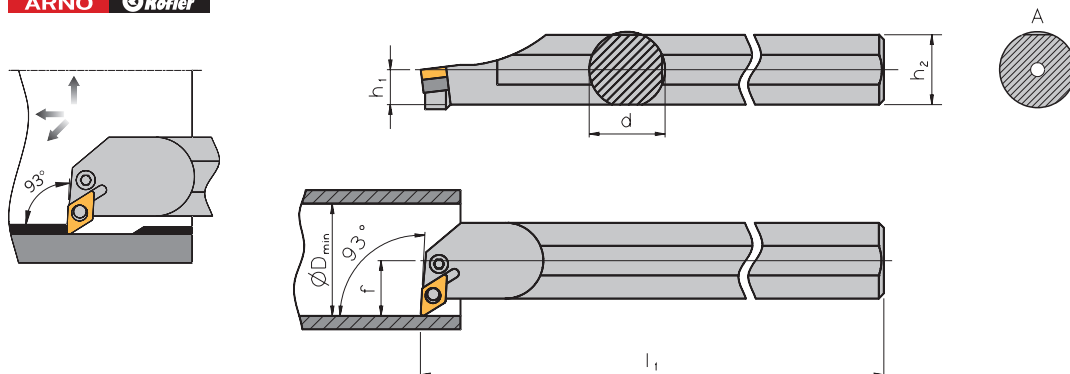
Tool holder with lever lock clamping

Utensili con bloccaggio a leva

We have a passion for precision.

PDUN R/L Anstellwinkel / Approach angle / Angolo di attacco: 93°

ARNO 



Rechte Ausführung abgebildet
Right-hand execution shown
Versione destra in figura

2

Bohrstangen – Stahlschaft

Boring bar – Steel shank

Bareno – Stelo in acciaio

Bezeichnung Designation Articolo	d	h ₁	h ₂	l ₁	f	D _{min}	Wendeschneidplatte Indexable insert Inserto
S20S PDUN R/L 11	20	9,0	18	250	16,0	27	DN.. 1104..
S25T PDUN R/L 11	25	11,5	23	300	18,5	32	DN.. 1104..
S32U PDUN R/L 11	32	15,0	30	350	22,0	40	DN.. 1104..
S32U PDUN R/L 15	32	15,0	30	350	22,0	40	DN.. 1506..
S40V PDUN R/L 15	40	18,5	37	400	27,0	49	DN.. 1506..
S50W PDUN R/L 15	50	23,5	47	450	35,0	62	DN.. 1506..

Bohrstangen – Stahlschaft mit innerer Kühlmittelzufuhr

Boring bar – Steel shank with through tool coolant

Bareno – Stelo in acciaio con foro refrigerante

Bezeichnung Designation Articolo	d	h ₁	h ₂	l ₁	f	D _{min}	Wendeschneidplatte Indexable insert Inserto
A20Q PDUN R/L 11	20	10,0	19,0	180	16,0	27	DN.. 1104..
A25R PDUN R/L 11	25	12,5	24,0	200	18,5	32	DN.. 1104..
A32S PDUN R/L 11	32	16,0	31,0	250	22,0	40	DN.. 1104..
A32S PDUN R/L 15	32	16,0	31,0	250	22,0	40	DN.. 1506..
A40T PDUN R/L 15	40	20,0	38,5	300	27,0	49	DN.. 1506..

Hinweis: A-Ausführung im hinteren Schaftbereich zylindrisch
Remark: A-execution with cylindrical part at the end of the shank
Nota: FORMA -A con zona cilindrica alla fine dello stelo

Ersatzteile / Spare parts / Ricambi

Für Bohrstange For boring bar Per bareno	1 Unterlage Support pad Supporto	2 Hebel Lever Leva	3 Klemmschraube Clamping screw Vite di fissaggio	4 Rohrstift Shim pin Spina supporto	Montagedorn Shim pin punch Punzone	Schlüssel Key Chiave	Sortiment 1-4 Spare part set 1-4 Set ricambi 1-4
.. 20.. PDUN R/L 11	–	HP 2012	SP 3112	–	–	KP 3111	P 2012
.. 25-32.. PDUN R/L 11	UP 2011	HP 2011	SP 3111	RP 3112	MP 3111	KP 3111	P 2011
.. 32-50.. PDUN R/L 15	UP 2421	HP 2421	SP 1111	RP 1111	MP 1111	KP 1111	P 2421

Klemhalter mit Kniehebelklemmung

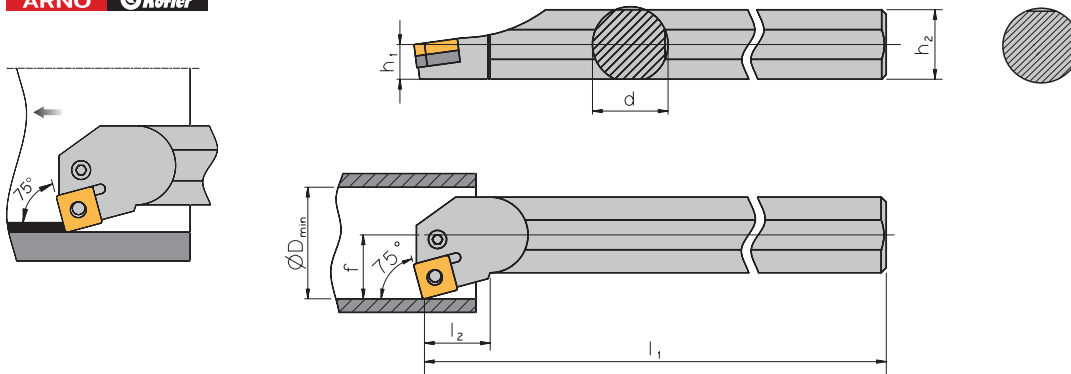
Tool holder with lever lock clamping

Utensili con bloccaggio a leva

We have a passion for precision.

PSKN R/L Anstellwinkel / Approach angle / Angolo di attacco: 75°

ARNO 



Rechte Ausführung abgebildet
Right-hand execution shown
Versione destra in figura

Bohrstangen – Stahlschaft

Boring bar – Steel shank

Bareno – Stelo in acciaio

Bezeichnung Designation Articolo	d	h ₁	h ₂	l ₁	l ₂	f	D _{min}	Wendeschneidplatte Indexable insert Inserto
S25T PSKN R/L 12	25	11,5	23	300	15,5	17	32	SN.. 1204..
S32U PSKN R/L 12	32	15,0	30	350	16,0	22	40	SN.. 1204..
S40V PSKN R/L 12	40	18,5	37	400	23,0	27	49	SN.. 1204..

Ersatzteile / Spare parts / Ricambi

Für Bohrstange For boring bar Per bareno	1 Unterlage Support pad Supporto	2 Hebel Lever Leva	3 Klemmschraube Clamping screw Vite di fissaggio	4 Rohrstift Shim pin Spina supporto	Montagedorn Shim pin punch Punzone	Schlüssel Key Chiave	Sortiment 1-4 Spare part set 1-4 Set ricambi 1-4
.. 25-32.. PSKN R/L 12	UP 5112	HP 1111	SP 1114	RP 1111	MP 1111	KP 1111	P 1115
.. 40.. PSKN R/L 12	UP 5112	HP 1111	SP 1111	RP 1111	MP 1111	KP 1111	P 5112

2

Klemhalter mit Kniehebelklemmung

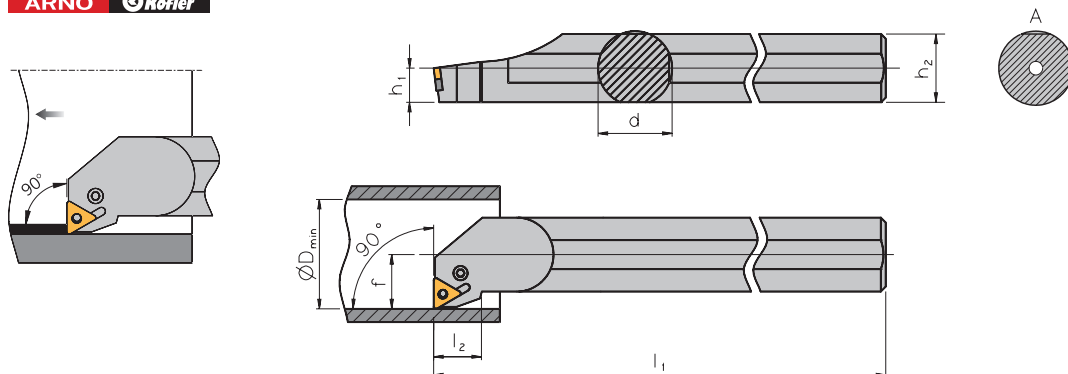
Tool holder with lever lock clamping

Utensili con bloccaggio a leva

We have a passion for precision.

PTFN R/L Anstellwinkel / Approach angle / Angolo di attacco: **90°**

ARNO 



Rechte Ausführung abgebildet
Right-hand execution shown
Versione destra in figura

2

Bohrstangen – Stahlschaft

Boring bar – Steel shank

Bareno – Stelo in acciaio

Bezeichnung Designation Articolo	d	h ₁	h ₂	l ₁	l ₂	f	D _{min}	Wendeschneidplatte Indexable insert Inserto
S16R PTFN R/L 11	16	7,5	15	200	14,0	11	20	TN.. 1103..
S20S PTFN R/L 11	20	9,0	18	250	14,0	13	25	TN.. 1103..
S25T PTFN R/L 16	25	11,5	23	300	17,5	17	32	TN.. 1604..
S32U PTFN R/L 16	32	15,0	30	350	18,0	22	40	TN.. 1604..
S40V PTFN R/L 22	40	18,5	37	400	27,0	27	49	TN.. 2204..
S50W PTFN R/L 22	50	23,5	47	450	35,0	35	62	TN.. 2204..

Bohrstangen – Stahlschaft mit innerer Kühlmittelzufuhr

Boring bar – Steel shank with through tool coolant

Bareno – Stelo in acciaio con foro refrigerante

Bezeichnung Designation Articolo	d	h ₁	h ₂	l ₁	l ₂	f	D _{min}	Wendeschneidplatte Indexable insert Inserto
A16M PTFN R/L 11	16	8,0	15,5	150	14,0	11	20	TN.. 1103..
A20Q PTFN R/L 11	20	10,0	19,0	180	14,0	13	25	TN.. 1103..
A25R PTFN R/L 16	25	12,5	24,0	200	17,5	17	32	TN.. 1604..
A32S PTFN R/L 16	32	16,0	31,0	250	18,0	22	40	TN.. 1604..

Hinweis: A-Ausführung im hinteren Schaftbereich zylindrisch
Remark: A-execution with cylindrical part at the end of the shank
Nota: FORMA -A con zona cilindrica alla fine dello stelo

Ersatzteile / Spare parts / Ricambi

Für Bohrstange For boring bar Per bareno	1 Unterlage Support pad Supporto	2 Hebel Lever Leva	3 Klemmschraube Clamping screw Vite di fissaggio	4 Rohrstift Shim pin Spina supporto	Montagedorn Shim pin punch Punzone	Schlüssel Key Chiave	Sortiment 1-4 Spare part set 1-4 Set ricambi 1-4
.. 16-20.. PTFN R/L 11	–	HP 6051	SP 5751	–	–	KP 3421	P 6051
.. 25-32.. PTFN R/L 16	UP 6211	HP 4751	SP 3111	RP 3112	MP 3111	KP 3111	P 6211
.. 40-50.. PTFN R/L 22	UP 6811	HP 1111	SP 1111	RP 1111	MP 1111	KP 1111	P 6811

Klemhalter mit Kniehebelklemmung

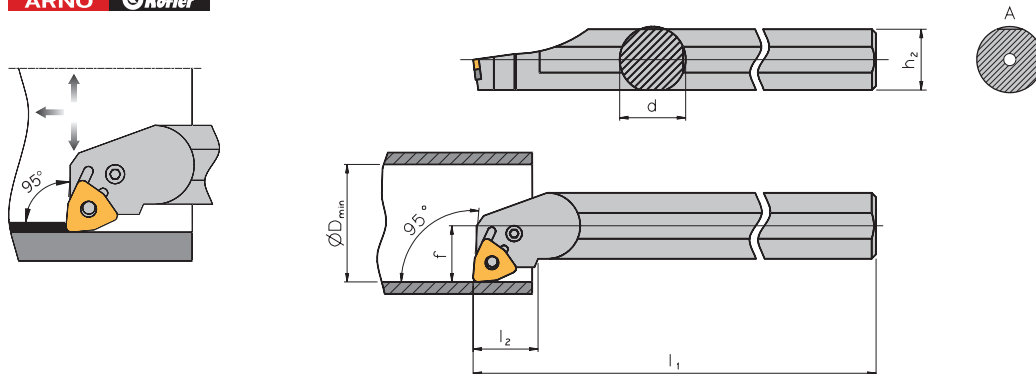
Tool holder with lever lock clamping

Utensili con bloccaggio a leva

We have a passion for precision.

PWLN R/L Anstellwinkel / Approach angle / Angolo di attacco: 95°

ARNO 



Rechte Ausführung abgebildet
Right-hand execution shown
Versione destra in figura

Bohrstangen – Stahlschaft

Boring bar – Steel shank

Bareno – Stelo in acciaio

Bezeichnung Designation Articolo	d	h ₂	l ₁	l ₂	f	D _{min}	Wendeschneidplatte Indexable insert Inserto
S20S PWLN R/L 06	20	18	250	19,5	13	25	WN.. 0604..
S25T PWLN R/L 06	25	23	300	19,5	17	32	WN.. 0604..
S32U PWLN R/L 06	32	30	350	19,5	22	40	WN.. 0604..
S32U PWLN R/L 08	32	30	350	26,0	22	40	WN.. 0804..
S40V PWLN R/L 08	40	37	400	26,0	27	49	WN.. 0804..

Bohrstangen – Stahlschaft mit innerer Kühlmittelzufuhr

Boring bar – Steel shank with through tool coolant

Bareno – Stelo in acciaio con foro refrigerante

Bezeichnung Designation Articolo	d	h ₂	l ₁	l ₂	f	D _{min}	Wendeschneidplatte Indexable insert Inserto
A16M PWLN R/L 06	16	15,5	150	17,5	11	21	WN.. 0604..
A20Q PWLN R/L 06	20	19,0	180	19,5	13	25	WN.. 0604..
A25R PWLN R/L 06	25	24,0	200	19,5	17	32	WN.. 0604..
A32S PWLN R/L 06	32	31,0	250	19,5	22	40	WN.. 0604..
A32S PWLN R/L 08	32	31,0	250	26,0	22	40	WN.. 0804..
A40T PWLN R/L 08	40	39,0	300	26,0	27	49	WN.. 0804..

Hinweis: A-Ausführung im hinteren Schaftbereich zylindrisch
Remark: A-execution with cylindrical part at the end of the shank
Nota: FORMA -A con zona cilindrica alla fine dello stelo

Ersatzteile / Spare parts / Ricambi

Für Bohrstange For boring bar Per bareno	1 Unterlage Support pad Supporto	2 Hebel Lever Leva	3 Klemmschraube Clamping screw Vite di fissaggio	4 Rohrstift Shim pin Spina supporto	Montagedorn Shim pin punch Punzone	Schlüssel Key Chiave	Sortiment 1-4 Spare part set 1-4 Set ricambi 1-4
.. 16-20.. PWLN R/L 06	–	HP 4753	SP 3113	–	–	KP 3421	P 71111
.. 25-32.. PWLN R/L 06	UP 71111	HP 4751	SP 3111	RP 3112	MP 3111	KP 3111	P 71112
.. 32-40.. PWLN R/L 08	UP 71011	HP 1111	SP 1111	RP 1111	MP 1111	KP 1111	P 71011

Klemhalter mit Schraubenklemmung

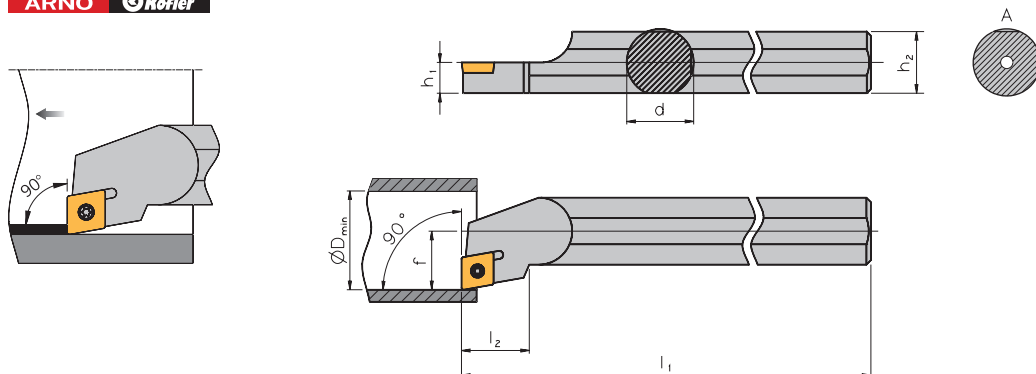
Tool holder with screw clamping

Utensili con bloccaggio a vite

We have a passion for precision.

SCFC R/L Anstellwinkel / Approach angle / Angolo di attacco: **90°**

ARNO 



Rechte Ausführung abgebildet
Right-hand execution shown
Versione destra in figura

2

Bohrstangen – Stahlschaft

Boring bar – Steel shank

Bareno – Stelo in acciaio

Bezeichnung Designation Articolo	d	h ₁	h ₂	l ₁	l ₂	f	D _{min}	Wendeschneidplatte Indexable insert Inserto
S08H SCFC R/L 06	8	3,5	7	100	–	5	11	CC.. 0602..
S10K SCFC R/L 06	10	4,5	9	125	9	7	14	CC.. 0602..
S12Q SCFC R/L 06	12	5,5	11	180	14	9	17	CC.. 0602..

Bohrstangen – Stahlschaft mit innerer Kühlmittelzufuhr

Boring bar – Steel shank with through tool coolant

Bareno – Stelo in acciaio con foro refrigerante

Bezeichnung Designation Articolo	d	h ₁	h ₂	l ₁	l ₂	f	D _{min}	Wendeschneidplatte Indexable insert Inserto
A08F SCFC R/L 06	8	4	7,5	80	–	5	11	CC.. 0602..
A10H SCFC R/L 06	10	5	9,5	100	9	7	14	CC.. 0602..
A12K SCFC R/L 06	12	6	11,5	125	14	9	17	CC.. 0602..

Hinweis: A-Ausführung im hinteren Schaftbereich zylindrisch
Remark: A-execution with cylindrical part at the end of the shank
Nota: FORMA - A con zona cilindrica alla fine dello stelo

Ersatzteile / Spare parts / Ricambi

Für Bohrstange For boring bar Per bareno	Schraube Screw Vite	Schlüssel Key Chiave	Sortiment ^① Spare part set Set ricambi
.. 08-12.. SCFC R/L 06	SS 1754	KS 1751	S 1754

① Sortiment besteht aus: 3 Schrauben, 1 Schlüssel
Complete set consists of: 3 pieces Torx-screws, 1 piece Torx-screwdriver
Set ricambi include: 3 Viti Torx, 1 Chiave Torx

Klemhalter mit Schraubenklammung

Tool holder with screw clamping

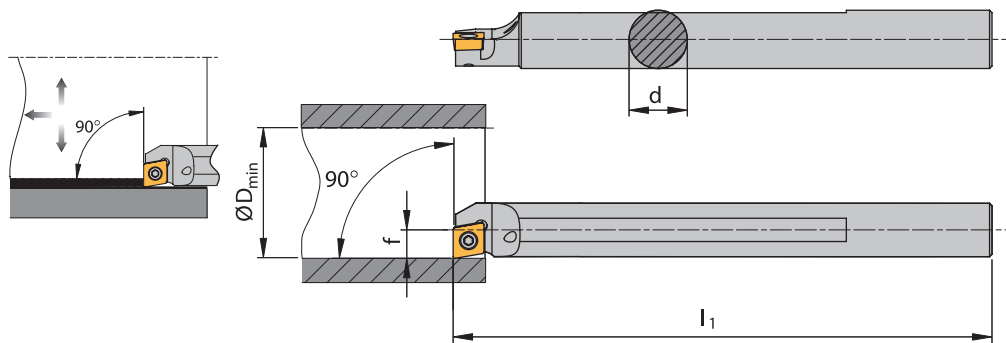
Utensili con bloccaggio a vite

We have a passion for precision.

SCFC R/L Anstellwinkel / Approach angle / Angolo di attacco: 90°

ARNO 

Langdrehen
Auto lathes
Fantina mobile



Rechte Ausführung abgebildet
Right-hand execution shown
Versione destra in figura

Bohrstangen – Stahlschaft mit innerer Kühlmittelzufuhr

Boring bar – Steel shank with through tool coolant

Bareno – Stelo in acciaio con foro refrigerante

Bezeichnung Designation Articolo	d	l ₁	f	D _{min}	Wendeschneidplatte Indexable insert Inserto
A08F SCFC R/L 06-A	8	80	4,3	8,4	CC.. 0602..
A10H SCFC R/L 06-A	10	100	5,3	10,4	CC.. 0602..
A12K SCFC R/L 06-A	12	125	6,3	12,5	CC.. 0602..
A16M SCFC R/L 09-A	16	150	8,8	16,5	CC.. 09T3..

Hinweis: A-Ausführung im hinteren Schaftbereich zylindrisch
Remark: A-execution with cylindrical part at the end of the shank
Nota: FORMA -A con zona cilindrica alla fine dello stelo

Bohrstangen – Vollhartmetallschaft mit innerer Kühlmittelzufuhr

Boring bar – Solid carbide shank with through tool coolant

Bareno – Stelo in metallo duro con foro refrigerante

Bezeichnung Designation Articolo	d	l ₁	f	D _{min}	Wendeschneidplatte Indexable insert Inserto
E08H SCFC R/L 06-A	8	100	4,3	8,4	CC.. 0602..
E10K SCFC R/L 06-A	10	125	5,3	10,4	CC.. 0602..
E12Q SCFC R/L 06-A	12	180	6,3	12,5	CC.. 0602..
E16R SCFC R/L 09-A	16	200	8,8	16,5	CC.. 09T3..

Ersatzteile / Spare parts / Ricambi

Für Bohrstanze For boring bar Per bareno	Schraube Screw Vite	Schlüssel Key Chiave	Sortiment [Ⓢ] Spare part set Set ricambi
.. 08-12.. SCFC R/L 06-A	SS 1754	KS 1751	S 1754
.. 16.. SCFC R/L 09-A	SS 1114	KS 1111	S 1114

Ⓢ Sortiment besteht aus: 3 Schrauben, 1 Schlüssel
Complete set consists of: 3 pieces Torx-screws, 1 piece Torx-screwdriver
Set ricambi include: 3 Viti Torx, 1 Chiave Torx

Klemhalter mit Schraubenklammung

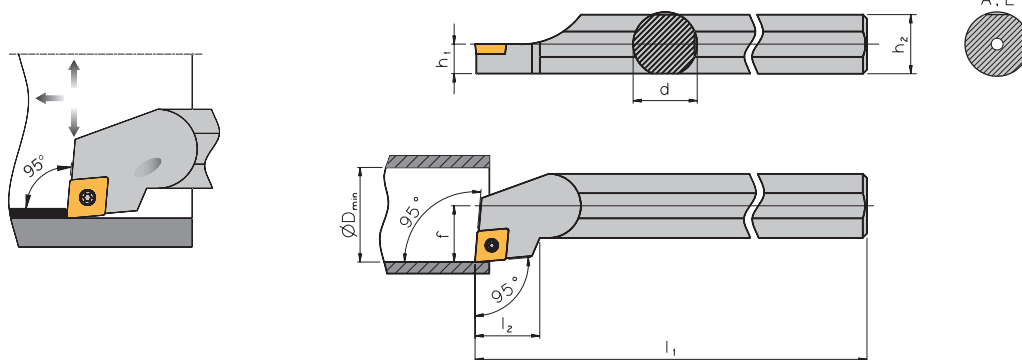
Tool holder with screw clamping

Utensili con bloccaggio a vite

We have a passion for precision.

SCLC R/L Anstellwinkel / Approach angle / Angolo di attacco: 95°

ARNO 



Rechte Ausführung abgebildet
Right-hand execution shown
Versione destra in figura

2

Bohrstangen – Stahlschaft

Boring bar – Steel shank

Bareno – Stelo in acciaio

Bezeichnung Designation Articolo	d	h ₁	h ₂	l ₁	l ₂	f	D _{min}	Wendeschneidplatte Indexable insert Inserto
S08H SCLC R/L 06	8	3,5	7	100	–	5	11,0	CC.. 0602..
S10K SCLC R/L 06	10	4,5	9	125	10	7	13,0	CC.. 0602..
S12Q SCLC R/L 06	12	5,5	11	180	10	9	16,0	CC.. 0602..
S16R SCLC R/L 09	16	7,5	15	200	16	11	20,0	CC.. 09T3..
S20S SCLC R/L 09	20	9,0	18	250	16	13	25,0	CC.. 09T3..
S25T SCLC R/L 09	25	11,5	23	300	16	17	31,5	CC.. 09T3..
S32U SCLC R/L 12	32	15,0	30	350	22	22	40,0	CC.. 1204..
S40V SCLC R/L 12	40	18,5	37	400	22	27	49,0	CC.. 1204..

Bohrstangen – Stahlschaft mit innerer Kühlmittelzufuhr

Boring bar – Steel shank with through tool coolant

Bareno – Stelo in acciaio con foro refrigerante

Bezeichnung Designation Articolo	d	h ₁	h ₂	l ₁	l ₂	f	D _{min}	Wendeschneidplatte Indexable insert Inserto
A08F SCLC R/L 06	8	4,0	7,5	80	–	5	11,0	CC.. 0602..
A10H SCLC R/L 06	10	5,0	9,5	100	10	7	13,0	CC.. 0602..
A12K SCLC R/L 06	12	6,0	11,5	125	10	9	16,0	CC.. 0602..
A16M SCLC R/L 09	16	8,0	15,5	150	16	11	20,0	CC.. 09T3..
A20Q SCLC R/L 09	20	10,0	19,0	180	16	13	25,0	CC.. 09T3..
A25R SCLC R/L 09	25	12,5	24,0	200	16	17	31,5	CC.. 09T3..
A32S SCLC R/L 12	32	16,0	31,0	250	22	22	40,0	CC.. 1204..
A40T SCLC R/L 12	40	20,0	38,5	300	22	27	49,0	CC.. 1204..

Hinweis: A-Ausführung im hinteren Schaftbereich zylindrisch
Remark: A-execution with cylindrical part at the end of the shank
Nota: FORMA -A con zona cilindrica alla fine dello stelo

Klemhalter mit Schraubenklemmung

Tool holder with screw clamping

Utensili con bloccaggio a vite

We have a passion for precision.

SCLC R/L Anstellwinkel / Approach angle / Angolo di attacco: 95°

ARNO 

Bohrstangen – Vollhartmetallschaft mit innerer Kühlmittelzufuhr

Boring bar – Solid carbide shank with through tool coolant

Bareno – Stelo in metallo duro con foro refrigerante

Bezeichnung Designation Articolo	d	h ₁	h ₂	l ₁	l ₂	f	D _{min}	Wendeschneidplatte Indexable insert Inserto
E08H SCLC R/L 06	8	4,0	7,5	100	–	5	11,0	CC.. 0602..
E10K SCLC R/L 06	10	5,0	9,5	125	10	7	14,0	CC.. 0602..
E12Q SCLC R/L 06	12	6,0	11,5	180	10	9	17,0	CC.. 0602..
E16R SCLC R/L 09	16	8,0	15,5	200	16	11	21,0	CC.. 09T3..
E20S SCLC R/L 09	20	10,0	19,0	250	16	13	25,0	CC.. 09T3..
E25T SCLC R/L 09	25	12,5	24,0	300	16	17	31,5	CC.. 09T3..
E32U SCLC R/L 12	32	16,0	31,0	350	22	22	40,0	CC.. 1204..

Ersatzteile / Spare parts / Ricambi

Für Bohrstange For boring bar Per bareno	Unterlage Support pad Supporto	Büchse Bush Bussola	Schraube Screw Vite	Schlüssel Key Chiave	Sortiment ^① Spare part set Set ricambi
.. 08-12.. SCLC R/L 06	–	–	SS 1754	KS 1751	S 1754
.. 16-20.. SCLC R/L 09	–	–	SS 1114	KS 1111	S 2314
.. 25.. SCLC R/L 09	–	–	SS 1111	KS 1111	S 1111
.. 32-40.. SCLC R/L 12	US 1221	GBS 1221-K	SS 1221	KS 1115	S 1221

① Sortiment besteht aus: 3 Schrauben, 1 Schlüssel und je nach Haltertyp 1 Unterlage, 1 Büchse

Complete set consists of: 3 pieces Torx-screws, 1 piece Torx-screwdriver and depending on type of toolholder 1 piece support pad, 1 piece bush
Set ricambi include: 3 Viti Torx, 1 Chiave Torx, e dove previste, 1 supporto, 1 Bussola

2

Klemhalter mit Schraubenklammung

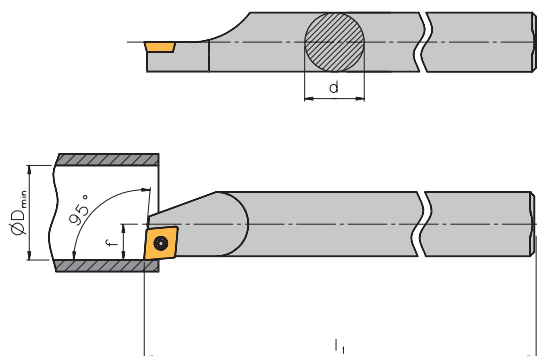
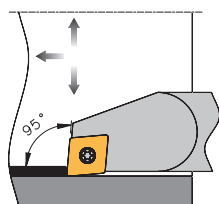
Tool holder with screw clamping

Utensili con bloccaggio a vite

We have a passion for precision.

SCLD R/L Anstellwinkel / Approach angle / Angolo di attacco: 95°

ARNO 



Rechte Ausführung abgebildet
Right-hand execution shown
Versione destra in figura

2

Bohrstangen – Stahlschaft

Boring bar – Steel shank

Bareno – Stelo in acciaio

Bezeichnung Designation Articolo	d	l ₁	f	D _{min}	Wendeschneidplatte Indexable insert Inserto
S04E SCLD R/L 04	4	70	2,4	4,8	CD.. 0401..
S05E SCLD R/L 04	5	70	2,9	5,8	CD.. 0401..
S06F SCLD R/L 04	6	80	3,4	6,8	CD.. 0401..

Bohrstangen – Stahlschaft mit innerer Kühlmittelzufuhr

Boring bar – Steel shank with through tool coolant

Bareno – Stelo in acciaio con foro refrigerante

Bezeichnung Designation Articolo	d	l ₁	f	D _{min}	Wendeschneidplatte Indexable insert Inserto
A04E SCLD R/L 04	4	70	2,4	4,8	CD.. 0401..
A05E SCLD R/L 04	5	70	2,9	5,8	CD.. 0401..
A06F SCLD R/L 04	6	80	3,4	6,8	CD.. 0401..

Bohrstangen – Vollhartmetallschaft mit innerer Kühlmittelzufuhr

Boring bar – Solid carbide shank with through tool coolant

Bareno – Stelo in metallo duro con foro refrigerante

Bezeichnung Designation Articolo	d	l ₁	f	D _{min}	Wendeschneidplatte Indexable insert Inserto
E04F SCLD R/L 04	4	80	2,4	4,8	CD.. 0401..
E05F SCLD R/L 04	5	80	2,9	5,8	CD.. 0401..
E06G SCLD R/L 04	6	95	3,4	6,8	CD.. 0401..

Ersatzteile / Spare parts / Ricambi

Für Bohrstange For boring bar Per bareno	Schraube Screw Vite	Schlüssel Key Chiave
.. SCLD R/L 04	T 1,8.03	KS 1886

Klemhalter mit Schraubenklammerung

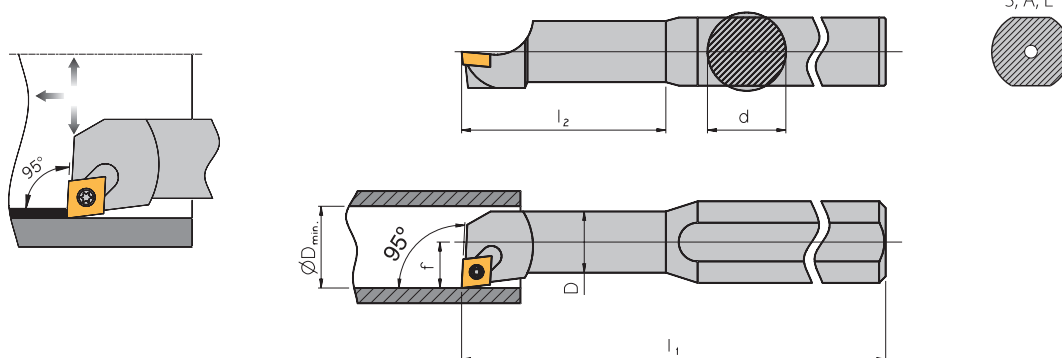
Tool holder with screw clamping

Utensili con bloccaggio a vite

We have a passion for precision.

SCLD R/L Anstellwinkel / Approach angle / Angolo di attacco: 95°

ARNO 



Rechte Ausführung abgebildet
Right-hand execution shown
Versione destra in figura

Bohrstangen – mit abgesetztem Stahlschaft

Boring bar – Recessed steel shank

Bareno – Versione con stelo ridotto

Bezeichnung Designation Articolo	d	D	l ₁	l ₂	f	D _{min}	Wendeschneidplatte Indexable insert Inserto
S0408H SCLD R/L 04	8	4	100	16	2,4	4,8	CD.. 0401..
S0508H SCLD R/L 04	8	5	100	20	2,9	5,8	CD.. 0401..
S0608H SCLD R/L 04	8	6	100	24	3,4	6,8	CD.. 0401..

Bohrstangen – mit abgesetztem Stahlschaft und innerer Kühlmittelzufuhr

Boring bar – Recessed steel shank with through tool coolant

Bareno – Stelo ridotto con adduzione interna del refrigerante

Bezeichnung Designation Articolo	d	D	l ₁	l ₂	f	D _{min}	Wendeschneidplatte Indexable insert Inserto
A0408H SCLD R/L 04	8	4	100	16	2,4	4,8	CD.. 0401..
A0508H SCLD R/L 04	8	5	100	20	2,9	5,8	CD.. 0401..
A0608H SCLD R/L 04	8	6	100	24	3,4	6,8	CD.. 0401..

Bohrstangen – mit abgesetztem Vollhartmetallschaft und innerer Kühlmittelzufuhr

Boring bar – Recessed solid carbide shank with through tool coolant

Bareno – Stelo ridotto in metallo duro con adduzione interna refrigerante

Bezeichnung Designation Articolo	d	D	l ₁	l ₂	f	D _{min}	Wendeschneidplatte Indexable insert Inserto
E0408H SCLD R/L 04	8	4	100	24	2,4	4,8	CD.. 0401..
E0508H SCLD R/L 04	8	5	100	30	2,9	5,8	CD.. 0401..
E0608H SCLD R/L 04	8	6	100	36	3,4	6,8	CD.. 0401..

Ersatzteile / Spare parts / Ricambi

Für Bohrstange For boring bar Per bareno	Schraube Screw Vite	Schlüssel Key Chiave
.. SCLD R/L 04	T1,8.03	KS 2505

Klemhalter mit Schraubenklammerung

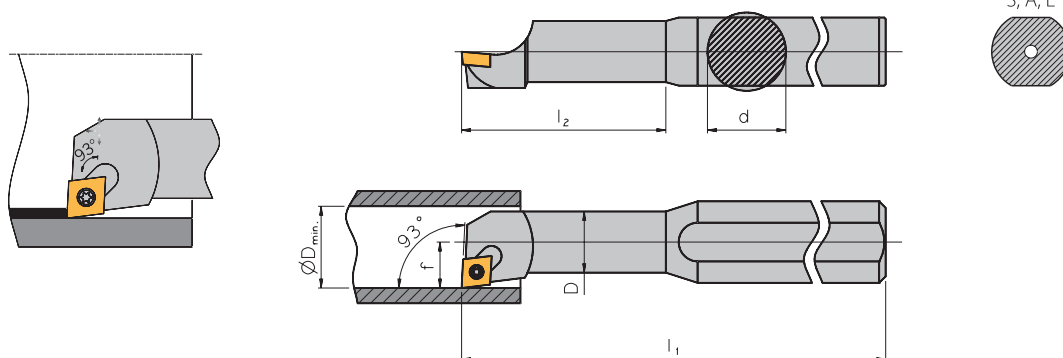
Tool holder with screw clamping

Utensili con bloccaggio a vite

We have a passion for precision.

SCUP R/L Anstellwinkel / Approach angle / Angolo di attacco: 93°

ARNO 



Rechte Ausführung abgebildet
Right-hand execution shown
Versione destra in figura

2

Bohrstangen – mit abgesetztem Stahlschaft

Boring bar – Recessed steel shank

Bareno – Versione con stelo ridotto

Bezeichnung Designation Articolo	d	D	l ₁	l ₂	f	D _{min}	Wendeschneidplatte Indexable insert Inserto
S0608H SCUP R/L 05	8	6	100	20	4,5	8	CP.. 05T1..
S0810J SCUP R/L 05	10	8	110	26	6,0	11	CP.. 05T1..
S1012K SCUP R/L 05	12	10	125	32	7,0	13	CP.. 05T1..
S1216M SCUP R/L 05	16	12	150	40	9,0	16	CP.. 05T1..

Bohrstangen – mit abgesetztem Stahlschaft und innerer Kühlmittelzufuhr

Boring bar – Recessed steel shank with through tool coolant

Bareno – Stelo ridotto con adduzione interna del refrigerante

Bezeichnung Designation Articolo	d	D	l ₁	l ₂	f	D _{min}	Wendeschneidplatte Indexable insert Inserto
A0608H SCUP R/L 05	8	6	100	20	4,5	8	CP.. 05T1..
A0810J SCUP R/L 05	10	8	110	26	6,0	11	CP.. 05T1..
A1012K SCUP R/L 05	12	10	125	32	7,0	13	CP.. 05T1..
A1216M SCUP R/L 05	16	12	150	40	9,0	16	CP.. 05T1..

Bohrstangen – mit abgesetztem Vollhartmetallschaft und innerer Kühlmittelzufuhr

Boring bar – Recessed solid carbide shank with through tool coolant

Bareno – Stelo ridotto in metallo duro con adduzione interna refrigerante

Bezeichnung Designation Articolo	d	D	l ₁	l ₂	f	D _{min}	Wendeschneidplatte Indexable insert Inserto
E0608H SCUP R/L 05	8	6	100	28	4,5	8	CP.. 05T1..
E0810J SCUP R/L 05	10	8	110	36	6,0	11	CP.. 05T1..
E1012K SCUP R/L 05	12	10	125	44	7,0	13	CP.. 05T1..
E1216M SCUP R/L 05	16	12	150	55	9,0	16	CP.. 05T1..

Ersatzteile / Spare parts / Ricambi

Für Bohrstange For boring bar Per bareno	Schraube Screw Vite	Schlüssel Key Chiave
.. SCUP R/L 05	T2,2.04	KS 5151

Klemhalter mit Schraubenklammung

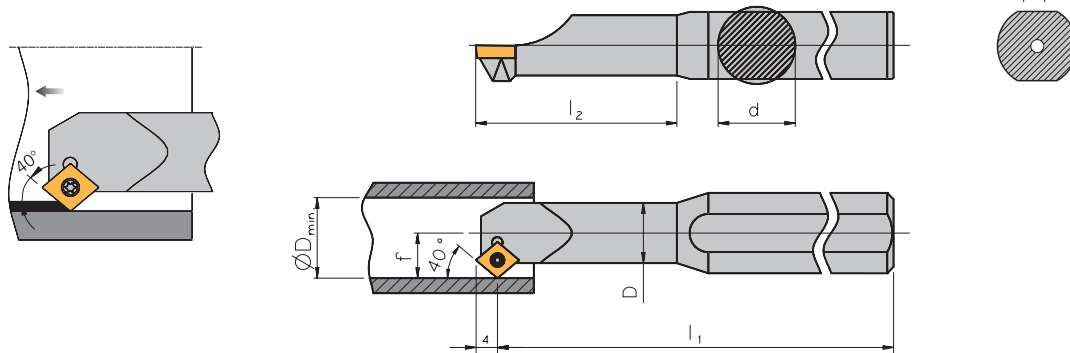
Tool holder with screw clamping

Utensili con bloccaggio a vite

We have a passion for precision.

SCXP R/L Anstellwinkel / Approach angle / Angolo di attacco: 40°

ARNO 



Rechte Ausführung abgebildet
Right-hand execution shown
Versione destra in figura

Bohrstangen – mit abgesetztem Stahlschaft

Boring bar – Recessed steel shank

Bareno – Versione con stelo ridotto

Bezeichnung Designation Articolo	d	D	l ₁	l ₂	f	D _{min}	Wendeschneidplatte Indexable insert Inserto
S0608H SCXP R/L 05	8	6	100	20	4,5	8,5	CP.. 05T1..
S0810J SCXP R/L 05	10	8	110	26	6,0	11,0	CP.. 05T1..
S1012K SCXP R/L 05	12	10	125	32	7,0	13,0	CP.. 05T1..
S1216M SCXP R/L 05	16	12	150	40	9,0	16,0	CP.. 05T1..

Bohrstangen – mit abgesetztem Stahlschaft und innerer Kühlmittelzufuhr

Boring bar – Recessed steel shank with through tool coolant

Bareno – Stelo ridotto con adduzione interna del refrigerante

Bezeichnung Designation Articolo	d	D	l ₁	l ₂	f	D _{min}	Wendeschneidplatte Indexable insert Inserto
A0608H SCXP R/L 05	8	6	100	20	4,5	8,5	CP.. 05T1..
A0810J SCXP R/L 05	10	8	110	26	6,0	11,0	CP.. 05T1..
A1012K SCXP R/L 05	12	10	125	32	7,0	13,0	CP.. 05T1..
A1216M SCXP R/L 05	16	12	150	40	9,0	16,0	CP.. 05T1..

Bohrstangen – mit abgesetztem Vollhartmetallschaft und innerer Kühlmittelzufuhr

Boring bar – Recessed solid carbide shank with through tool coolant

Bareno – Stelo ridotto in metallo duro con adduzione interna refrigerante

Bezeichnung Designation Articolo	d	D	l ₁	l ₂	f	D _{min}	Wendeschneidplatte Indexable insert Inserto
E0608H SCXP R/L 05	8	6	100	28	4,5	8,5	CP.. 05T1..
E0810J SCXP R/L 05	10	8	110	36	6,0	11,0	CP.. 05T1..
E1012K SCXP R/L 05	12	10	125	44	7,0	13,0	CP.. 05T1..
E1216M SCXP R/L 05	16	12	150	55	9,0	16,0	CP.. 05T1..

Ersatzteile / Spare parts / Ricambi

Für Bohrstange For boring bar Per bareno	Schraube Screw Vite	Schlüssel Key Chiave
.. SCXP R/L 05	T2,2.04	KS 5151

Klemhalter mit Schraubenklemmung

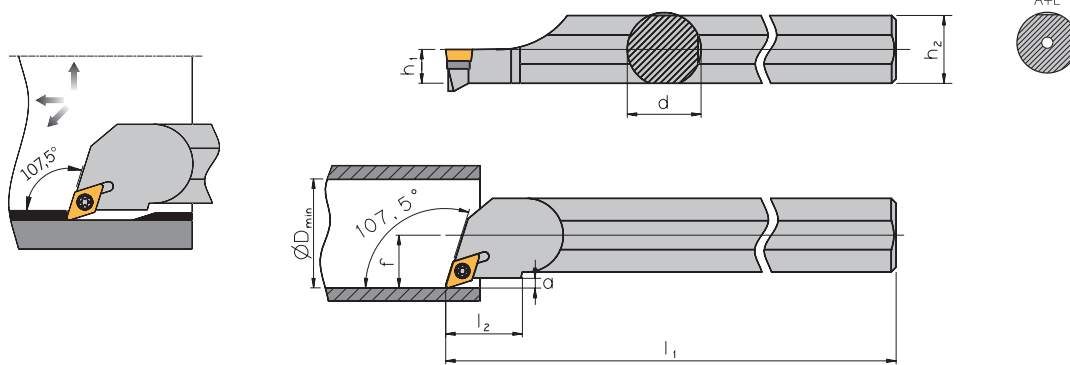
Tool holder with screw clamping

Utensili con bloccaggio a vite

We have a passion for precision.

SDQC R/L Anstellwinkel / Approach angle / Angolo di attacco: 107,5°

ARNO 



Rechte Ausführung abgebildet
Right-hand execution shown
Versione destra in figura

2

Bohrstangen – Stahlschaft

Boring bar – Steel shank

Bareno – Stelo in acciaio

Bezeichnung Designation Articolo	d	h ₁	h ₂	l ₁	l ₂	f	a	D _{min}	Wendeschneidplatte Indexable insert Inserto
S10K SDQC R/L 07	10	4,5	9	125	10,0	7	2,4	14,0	DC.. 0702..
S12Q SDQC R/L 07	12	5,5	11	180	12,5	9	2,9	17,0	DC.. 0702..
S16R SDQC R/L 07	16	7,5	15	200	16,5	11	2,9	21,0	DC.. 0702..
S20S SDQC R/L 07	20	9,0	18	250	20,5	13	2,9	25,0	DC.. 0702..
S25T SDQC R/L 11	25	11,5	23	300	26,5	17	4,4	31,5	DC.. 11T3..
S32U SDQC R/L 11	32	15,0	30	350	33,5	22	6,0	40,0	DC.. 11T3..
S40V SDQC R/L 11	40	18,5	37	400	41,5	27	6,9	49,0	DC.. 11T3..

Bohrstangen – Stahlschaft mit innerer Kühlmittelzufuhr

Boring bar – Steel shank with through tool coolant

Bareno – Stelo in acciaio con foro refrigerante

Bezeichnung Designation Articolo	d	h ₁	h ₂	l ₁	l ₂	f	a	D _{min}	Wendeschneidplatte Indexable insert Inserto
A10H SDQC R/L 07	10	4,5	9,0	100	10,0	7	2,4	14,0	DC.. 0702..
A12K SDQC R/L 07	12	6,0	11,5	125	12,5	9	2,9	17,0	DC.. 0702..
A16M SDQC R/L 07	16	8,0	15,5	150	16,5	11	2,9	21,0	DC.. 0702..
A20Q SDQC R/L 07	20	10,0	19,0	180	20,5	13	2,9	25,0	DC.. 0702..
A25R SDQC R/L 11	25	12,5	24,0	200	26,5	17	4,4	31,5	DC.. 11T3..
A32S SDQC R/L 11	32	16,0	31,0	250	33,5	22	6,0	40,0	DC.. 11T3..
A40T SDQC R/L 11	40	20,0	38,5	300	41,5	27	6,9	49,0	DC.. 11T3..

Hinweis: A-Ausführung im hinteren Schaftbereich zylindrisch
Remark: A-execution with cylindrical part at the end of the shank
Nota: FORMA - A con zona cilindrica alla fine dello stelo

Klemmhalter mit Schraubenklemmung

Tool holder with screw clamping

Utensili con bloccaggio a vite

We have a passion for precision.

SDQC R/L Anstellwinkel / Approach angle / Angolo di attacco: **107,5°**

ARNO 

Bohrstangen – Vollhartmetallschaft mit innerer Kühlmittelzufuhr

Boring bar – Solid carbide shank with through tool coolant

Bareno – Stelo in metallo duro con foro refrigerante

Bezeichnung Designation Articolo	d	h ₁	h ₂	l ₁	l ₂	f	a	D _{min}	Wendeschneidplatte Indexable insert Inserto
E10K SDQC R/L 07	10	5,0	9,5	125	10,0	7	2,4	14,0	DC.. 0702..
E12Q SDQC R/L 07	12	6,0	11,5	180	12,5	9	2,9	17,0	DC.. 0702..
E16R SDQC R/L 07	16	8,0	15,5	200	16,5	11	2,9	21,0	DC.. 0702..
E20S SDQC R/L 07	20	10,0	19,0	250	20,5	13	2,9	25,0	DC.. 0702..
E20S SDQC R/L 11	20	10,0	19,0	250	20,5	13	2,9	25,0	DC.. 11T3..
E25T SDQC R/L 11	25	12,5	24,0	300	26,5	17	4,4	31,5	DC.. 11T3..

Ersatzteile / Spare parts / Ricambi

Für Bohrstange For boring bar Per bareno	Unterlage Support pad Supporto	Büchse Bush Bussola	Schraube Screw Vite	Schlüssel Key Chiave	Sortiment [ⓐ] Spare part set Set ricambi
.. 10-20.. SDQC R/L 07	–	–	SS 1751	KS 1751	S 1751
.. 20-40.. SDQC R/L 11	US 2311	GBS 1111	SS 1111	KS 1115	S 2316

[ⓐ] Sortiment besteht aus: 3 Schrauben, 1 Schlüssel und je nach Haltertyp 1 Unterlage, 1 Büchse

Complete set consists of: 3 pieces Torx-screws, 1 piece Torx-screwdriver and depending on type of toolholder 1 piece support pad, 1 piece bush
Set ricambi include: 3 Viti Torx, 1 Chiave Torx, e dove previste, e dove previste, 1 supporto, 1 Bussola

2

Klemhalter mit Schraubenklemmung

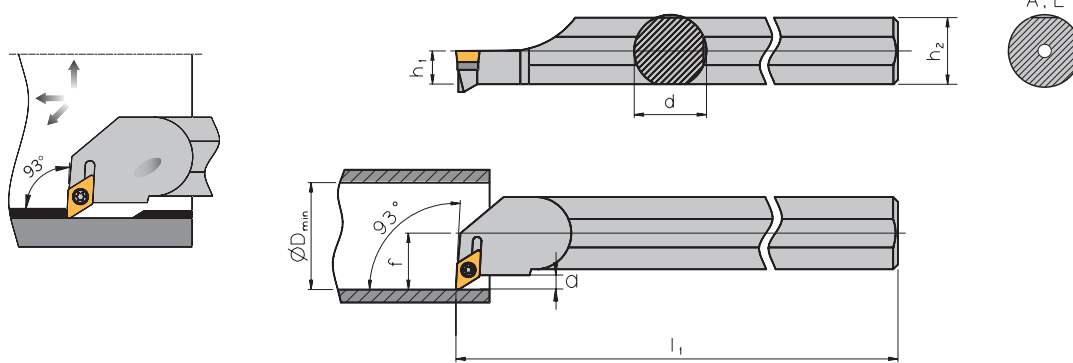
Tool holder with screw clamping

Utensili con bloccaggio a vite

We have a passion for precision.

SDUC R/L Anstellwinkel / Approach angle / Angolo di attacco: 93°

ARNO 



Rechte Ausführung abgebildet
Right-hand execution shown
Versione destra in figura

2

Bohrstangen – Stahlschaft

Boring bar – Steel shank

Bareno – Stelo in acciaio

Bezeichnung Designation Articolo	d	h ₁	h ₂	l ₁	f	a	D _{min}	Wendeschneidplatte Indexable insert Inserto
S10K SDUC R/L 07	10	4,5	9	125	7	1,9	14,0	DC.. 0702..
S12Q SDUC R/L 07	12	5,5	11	180	9	2,9	17,0	DC.. 0702..
S16R SDUC R/L 07	16	7,5	15	200	11	2,9	21,0	DC.. 0702..
S20S SDUC R/L 07	20	9,0	18	250	13	2,9	25,0	DC.. 0702..
S20S SDUC R/L 11	20	9,0	18	250	13	2,9	25,0	DC.. 11T3..
S25T SDUC R/L 11	25	11,5	23	300	17	4,4	31,5	DC.. 11T3..
S32U SDUC R/L 11	32	15,0	30	350	22	5,9	40,0	DC.. 11T3..
S40V SDUC R/L 11	40	18,5	37	400	27	6,9	49,0	DC.. 11T3..

Bohrstangen – Stahlschaft mit innerer Kühlmittelzufuhr

Boring bar – Steel shank with through tool coolant

Bareno – Stelo in acciaio con foro refrigerante

Bezeichnung Designation Articolo	d	h ₁	h ₂	l ₁	f	a	D _{min}	Wendeschneidplatte Indexable insert Inserto
A10H SDUC R/L 07	10	5,0	9,5	100	7	1,9	14,0	DC.. 0702..
A12K SDUC R/L 07	12	6,0	11,5	125	9	2,9	17,0	DC.. 0702..
A16M SDUC R/L 07	16	8,0	15,5	150	11	2,9	21,0	DC.. 0702..
A20Q SDUC R/L 07	20	10,0	19,0	180	13	2,9	25,0	DC.. 0702..
A20Q SDUC R/L 11	20	10,0	19,0	180	13	2,9	25,0	DC.. 11T3..
A25R SDUC R/L 11	25	12,5	24,0	200	17	4,4	31,5	DC.. 11T3..
A32S SDUC R/L 11	32	16,0	31,0	250	22	5,9	40,0	DC.. 11T3..
A40T SDUC R/L 11	40	20,0	38,5	300	27	6,9	49,0	DC.. 11T3..

Hinweis: A-Ausführung im hinteren Schaftbereich zylindrisch
Remark: A-execution with cylindrical part at the end of the shank
Nota: FORMA -A con zona cilindrica alla fine dello stelo

Klemhalter mit Schraubenklammung

Tool holder with screw clamping

Utensili con bloccaggio a vite

We have a passion for precision.

SDUC R/L Anstellwinkel / Approach angle / Angolo di attacco: 93°

ARNO 

Bohrstangen – Vollhartmetallschaft mit innerer Kühlmittelzufuhr

Boring bar – Solid carbide shank with through tool coolant

Bareno – Stelo in metallo duro con foro refrigerante

Bezeichnung Designation Articolo	d	h ₁	h ₂	l ₁	f	a	D _{min}	Wendeschneidplatte Indexable insert Inserto
E10K SDUC R/L 07	10	5,0	9,5	125	7	1,9	14,0	DC.. 0702..
E12Q SDUC R/L 07	12	6,0	11,5	180	9	2,9	17,0	DC.. 0702..
E16R SDUC R/L 07	16	8,0	15,5	200	11	2,9	21,0	DC.. 0702..
E20S SDUC R/L 11	20	10,0	19,0	250	13	2,9	25,0	DC.. 11T3..
E25T SDUC R/L 11	25	12,5	24,0	300	17	4,4	31,5	DC.. 11T3..
E32U SDUC R/L 11	32	16,0	31,0	350	22	5,9	40,0	DC.. 11T3..

Ersatzteile / Spare parts / Ricambi

Für Bohrstange For boring bar Per bareno	Unterlage Support pad Supporto	Büchse Bush Bussola	Schraube Screw Vite	Schlüssel Key Chiave	Sortiment ^① Spare part set Set ricambi
.. 10-20.. SDUC R/L 07	–	–	SS 1751	KS 1751	S 1751
.. 20.. SDUC R/L 11	–	–	SS 1114	KS 1111	S 1114
.. 25-40.. SDUC R/L 11	US 2311	GBS 1111	SS 1111	KS 1115	S 2316

① Sortiment besteht aus: 3 Schrauben, 1 Schlüssel und je nach Haltertyp 1 Unterlage, 1 Büchse

Complete set consists of: 3 pieces Torx-screws, 1 piece Torx-screwdriver and depending on type of toolholder 1 piece support pad, 1 piece bush
Set ricambi include: 3 Viti Torx, 1 Chiave Torx, e dove previste, 1 supporto, 1 Bussola

2

Klemhalter mit Schraubenklemmung

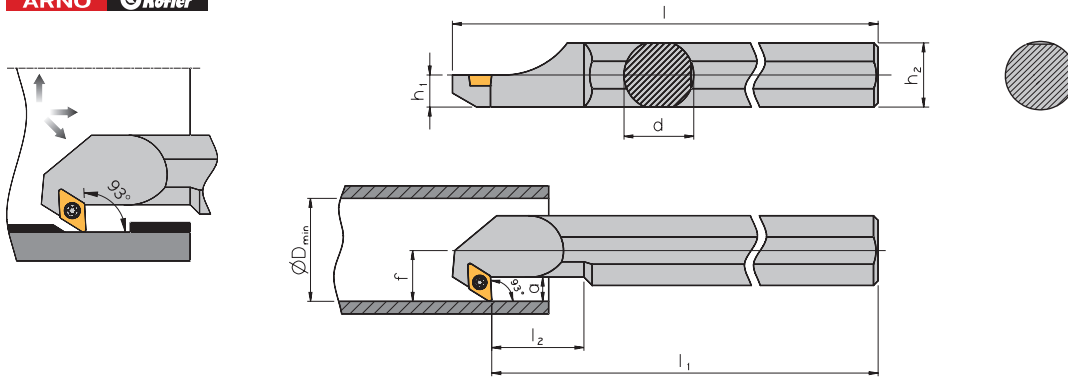
Tool holder with screw clamping

Utensili con bloccaggio a vite

We have a passion for precision.

SDXC R/L Anstellwinkel / Approach angle / Angolo di attacco: **93°**

ARNO 



Rechte Ausführung abgebildet
Right-hand execution shown
Versione destra in figura

2

Bohrstangen – Stahlschaft

Boring bar – Steel shank

Bareno – Stelo in acciaio

Bezeichnung Designation Articolo	d	h ₁	h ₂	l	l ₁	l ₂	f	a	D _{min}	Wendeschneidplatte Indexable insert Inserto
S12Q SDXC R/L 07	12	5,5	11	191,4	180	24	9	4,5	17,0	DC.. 0702..
S16R SDXC R/L 07	16	7,5	15	211,4	200	32	11	4,5	21,0	DC.. 0702..
S20S SDXC R/L 11	20	9,0	18	267,6	250	40	13	10,8	25,0	DC.. 11T3..
S25T SDXC R/L 11	25	11,5	23	317,6	300	50	17	10,8	31,5	DC.. 11T3..

Ersatzteile / Spare parts / Ricambi

Für Bohrstange For boring bar Per bareno	Schraube Screw Vite	Schlüssel Key Chiave	Sortiment ^① Spare part set Set ricambi
.. 12-16.. SDXC R/L 07	SS 1751	KS 1751	S 1751
.. 20-25.. SDXC R/L 11	SS 2314	KS 1111	S 2314

① Sortiment besteht aus: 3 Schrauben, 1 Schlüssel
Complete set consists of: 3 pieces Torx-screws, 1 piece Torx-screwdriver
Set ricambi include: 3 Viti Torx, 1 Chiave Torx

Klemhalter mit Schraubenklemmung

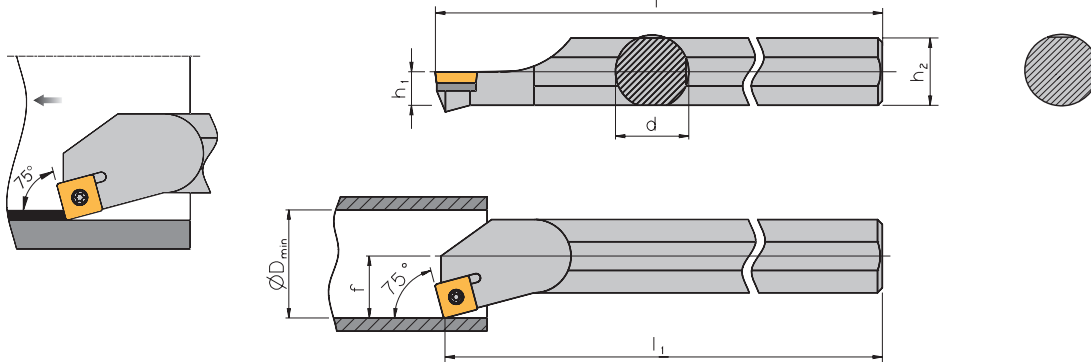
Tool holder with screw clamping

Utensili con bloccaggio a vite

We have a passion for precision.

SSKC R/L Anstellwinkel / Approach angle / Angolo di attacco: 75°

ARNO 



Rechte Ausführung abgebildet
Right-hand execution shown
Versione destra in figura

Bohrstangen – Stahlschaft

Boring bar – Steel shank

Bareno – Stelo in acciaio

Bezeichnung Designation Articolo	d	h ₁	h ₂	l	l ₁	f	D _{min}	Wendeschneidplatte Indexable insert Inserto
S16R SSKC R/L 09	16	7,5	15	202,2	200	11	21,0	SC.. 09T3..
S20S SSKC R/L 09	20	9,0	18	252,2	250	13	25,0	SC.. 09T3..
S25T SSKC R/L 09	25	11,5	23	302,2	300	17	31,5	SC.. 09T3..
S32U SSKC R/L 12	32	15,0	30	353,1	350	22	40,0	SC.. 1204..
S40V SSKC R/L 12	40	18,5	37	403,1	400	27	49,0	SC.. 1204..

Ersatzteile / Spare parts / Ricambi

Für Bohrstange For boring bar Per bareno	Unterlage Support pad Supporto	Büchse Bush Bussola	Schraube Screw Vite	Schlüssel Key Chiave	Sortiment [Ⓢ] Spare part set Set ricambi
.. 16-20.. SSKC R/L 09	–	–	SS 1114	KS 1111	S 1114
.. 25.. SSKC R/L 09	–	–	SS 1111	KS 1111	S 1111
.. 32-40.. SSKC R/L 12	US 4221	GBS 1221	SS 1221	KS 1115	S 4226

Ⓢ Sortiment besteht aus: 3 Schrauben, 1 Schlüssel und je nach Haltertyp 1 Unterlage, 1 Büchse

Complete set consists of: 3 pieces Torx-screws, 1 piece Torx-screwdriver and depending on type of toolholder 1 piece support pad, 1 piece bush
Set ricambi include: 3 Viti Torx, 1 Chiave Torx, e dove previste, 1 supporto, 1 Bussola

Klemhalter mit Schraubenklammerung

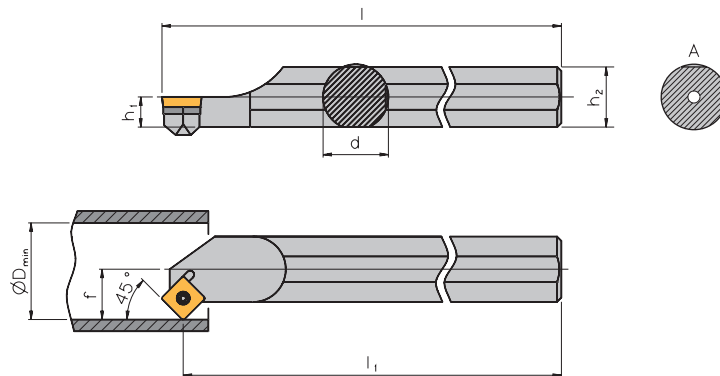
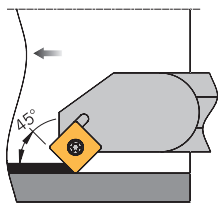
Tool holder with screw clamping

Utensili con bloccaggio a vite

We have a passion for precision.

SSSC R/L Anstellwinkel / Approach angle / Angolo di attacco: **45°**

ARNO 



Rechte Ausführung abgebildet
Right-hand execution shown
Versione destra in figura

2

Bohrstangen – Stahlschaft

Boring bar – Steel shank

Bareno – Stelo in acciaio

Bezeichnung Designation Articolo	d	h ₁	h ₂	l	l ₁	f	D _{min}	Wendeschneidplatte Indexable insert Inserto
S16R SSSC R/L 09	16	7,5	15	206,1	200	11	21,0	SC.. 09T3..
S20S SSSC R/L 09	20	9,0	18	256,1	250	13	25,0	SC.. 09T3..
S25T SSSC R/L 09	25	11,5	23	306,1	300	17	31,5	SC.. 09T3..
S32U SSSC R/L 12	32	15,0	30	358,3	350	22	40,0	SC.. 1204..
S40V SSSC R/L 12	40	18,5	37	408,3	400	27	49,0	SC.. 1204..

Bohrstangen – Stahlschaft mit innerer Kühlmittelzufuhr

Boring bar – Steel shank with through tool coolant

Bareno – Stelo in acciaio con foro refrigerante

Bezeichnung Designation Articolo	d	h ₁	h ₂	l	l ₁	f	D _{min}	Wendeschneidplatte Indexable insert Inserto
A16M SSSC R/L 09	16	8,0	15,5	156,1	150	11	21,0	SC.. 09T3..
A20Q SSSC R/L 09	20	10,0	19,0	186,1	180	13	25,0	SC.. 09T3..
A25R SSSC R/L 09	25	12,5	24,0	206,1	200	17	31,5	SC.. 09T3..
A32S SSSC R/L 12	32	16,0	31,0	256,1	250	22	40,0	SC.. 1204..
A40T SSSC R/L 12	40	20,0	38,5	306,1	300	27	49,0	SC.. 1204..

Hinweis: A-Ausführung im hinteren Schaftbereich zylindrisch
Remark: A-execution with cylindrical part at the end of the shank
Nota: FORMA -A con zona cilindrica alla fine dello stelo

Ersatzteile / Spare parts / Ricambi

Für Bohrstanze For boring bar Per bareno	Unterlage Support pad Supporto	Büchse Bush Bussola	Schraube Screw Vite	Schlüssel Key Chiave	Sortiment [Ⓞ] Spare part set Set ricambi
.. 16-20.. SSSC R/L 09	–	–	SS 1114	KS 1111	S 1114
.. 25.. SSSC R/L 09	–	–	SS 1111	KS 1111	S 1111
.. 32-40.. SSSC R/L 12	US 4221	GBS 1221	SS 1221	KS 1115	S 4226

Ⓞ Sortiment besteht aus: 3 Schrauben, 1 Schlüssel und je nach Haltertyp 1 Unterlage, 1 Büchse
Complete set consists of: 3 pieces Torx-screws, 1 piece Torx-screwdriver and depending on type of toolholder 1 piece support pad, 1 piece bush
Set ricambi include: 3 Viti Torx, 1 Chiave Torx, e dove previste, 1 supporto, 1 Bussola

Klemhalter mit Schraubenklemmung

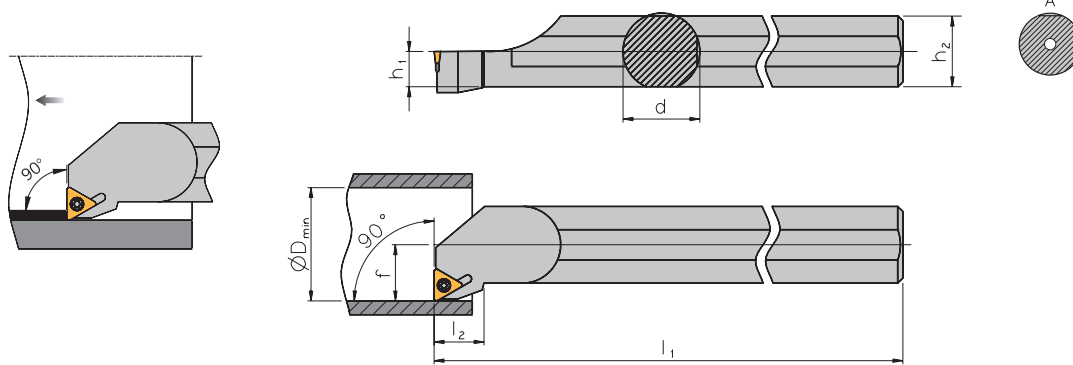
Tool holder with screw clamping

Utensili con bloccaggio a vite

We have a passion for precision.

STFC R/L Anstellwinkel / Approach angle / Angolo di attacco: 90°

ARNO 



Rechte Ausführung abgebildet
Right-hand execution shown
Versione destra in figura

Bohrstangen – Stahlschaft

Boring bar – Steel shank

Bareno – Stelo in acciaio

Bezeichnung Designation Articolo	d	h ₁	h ₂	l ₁	l ₂	f	D _{min}	Wendeschneidplatte Indexable insert Inserto
S10K STFC R/L 09	10	4,5	9	125	12	7	14,0	TC.. 0902..
S12Q STFC R/L 11	12	5,5	11	180	13	9	17,0	TC.. 1102..
S16R STFC R/L 11	16	7,5	15	200	13	11	21,0	TC.. 1102..
S20S STFC R/L 11	20	9,0	18	250	13	13	25,0	TC.. 1102..
S25T STFC R/L 16	25	11,5	23	300	21	17	31,5	TC.. 16T3..
S32U STFC R/L 16	32	15,0	30	350	21	22	40,0	TC.. 16T3..
S40V STFC R/L 16	40	18,5	37	400	21	27	49,0	TC.. 16T3..

Bohrstangen – Stahlschaft mit innerer Kühlmittelzufuhr

Boring bar – Steel shank with through tool coolant

Bareno – Stelo in acciaio con foro refrigerante

Bezeichnung Designation Articolo	d	h ₁	h ₂	l ₁	l ₂	f	D _{min}	Wendeschneidplatte Indexable insert Inserto
A10H STFC R/L 09	10	5,0	9,5	100	12	7	14,0	TC.. 0902..
A12K STFC R/L 11	12	6,0	11,5	125	13	9	17,0	TC.. 1102..
A16M STFC R/L 11	16	8,0	15,5	150	13	11	21,0	TC.. 1102..
A20Q STFC R/L 11	20	10,0	19,0	180	13	13	25,0	TC.. 1102..
A25R STFC R/L 16	25	12,5	24,0	200	21	17	31,5	TC.. 16T3..
A32S STFC R/L 16	32	16,0	31,0	250	21	22	40,0	TC.. 16T3..
A40T STFC R/L 16	40	20,0	38,5	300	21	27	49,0	TC.. 16T3..

Hinweis: A-Ausführung im hinteren Schaftbereich zylindrisch
Remark: A-execution with cylindrical part at the end of the shank
Nota: FORMA - A con zona cilindrica alla fine dello stelo

Ersatzteile / Spare parts / Ricambi

Für Bohrstanze For boring bar Per bareno	Unterlage Support pad Supporto	Büchse Bush Bussola	Schraube Screw Vite	Schlüssel Key Chiave	Sortiment [Ⓢ] Spare part set Set ricambi
.. 10.. STFC R/L 09	–	–	SS 5151	KS 5151	S 5151
.. 12-20.. STFC R/L 11	–	–	SS 1751	KS 1751	S 1751
.. 25-40.. STFC R/L 16	US 5511	GBS 1111	SS 1111	KS 1115	S 5516

Ⓢ Sortiment besteht aus: 3 Schrauben, 1 Schlüssel und je nach Haltertyp 1 Unterlage, 1 Büchse
Complete set consists of: 3 pieces Torx-screws, 1 piece Torx-screwdriver and depending on type of toolholder 1 piece support pad, 1 piece bush
Set ricambi include: 3 Viti Torx, 1 Chiave Torx, e dove previste, 1 supporto, 1 Bussola

Klemhalter mit Schraubenklemmung

Tool holder with screw clamping

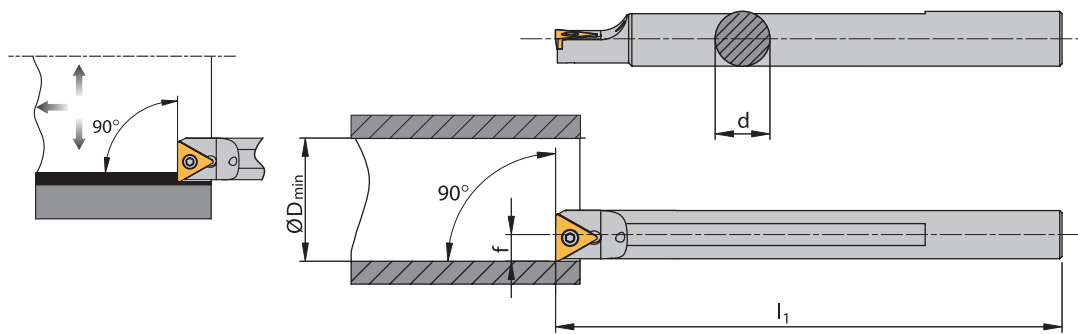
Utensili con bloccaggio a vite

We have a passion for precision.

STFC R/L Anstellwinkel / Approach angle / Angolo di attacco: 90°

ARNO 

Langdrehen
Auto lathes
Fantina mobile



Rechte Ausführung abgebildet
Right-hand execution shown
Versione destra in figura

2

Bohrstangen – Stahlschaft mit innerer Kühlmittelzufuhr

Boring bar – Steel shank with through tool coolant

Bareno – Stelo in acciaio con foro refrigerante

Bezeichnung Designation Articolo	d	l ₁	f	D _{min}	Wendeschneidplatte Indexable insert Inserto
A08F STFC R/L 06-A	8	80	4,3	8,4	TC.. 06T1..
A10H STFC R/L 09-A	10	100	5,3	10,4	TC.. 0902..
A12K STFC R/L 11-A	12	125	6,3	12,5	TC.. 1102..
A16M STFC R/L 11-A	16	150	8,8	16,5	TC.. 1102..

Hinweis: A-Ausführung im hinteren Schaftbereich zylindrisch
Remark: A-execution with cylindrical part at the end of the shank
Nota: FORMA -A con zona cilindrica alla fine dello stelo

Bohrstangen – Vollhartmetallschaft mit innerer Kühlmittelzufuhr

Boring bar – Solid carbide shank with through tool coolant

Bareno – Stelo in metallo duro con foro refrigerante

Bezeichnung Designation Articolo	d	l ₁	f	D _{min}	Wendeschneidplatte Indexable insert Inserto
E08H STFC R/L 06-A	8	100	4,3	8,4	TC.. 06T1..
E10K STFC R/L 09-A	10	125	5,3	10,4	TC.. 0902..
E12Q STFC R/L 11-A	12	180	6,3	12,5	TC.. 1102..
E16R STFC R/L 11-A	16	200	8,8	16,5	TC.. 1102..

Ersatzteile / Spare parts / Ricambi

Für Bohrstange For boring bar Per bareno	Schraube Screw Vite	Schlüssel Key Chiave	Sortiment ^① Spare part set Set ricambi
.. 08.. STFC R/L 06-A	SS 5140	KS 1886	–
.. 10.. STFC R/L 09-A	SS 5151	KS 5151	S 5151
.. 12-16.. STFC R/L 11-A	SS 1751	KS 1751	S 1751

① Sortiment besteht aus: 3 Schrauben, 1 Schlüssel
Complete set consists of: 3 pieces Torx-screws, 1 piece Torx-screwdriver
Set ricambi include: 3 Viti Torx, 1 Chiave Torx

Klemmhalter mit Schraubenklemmung

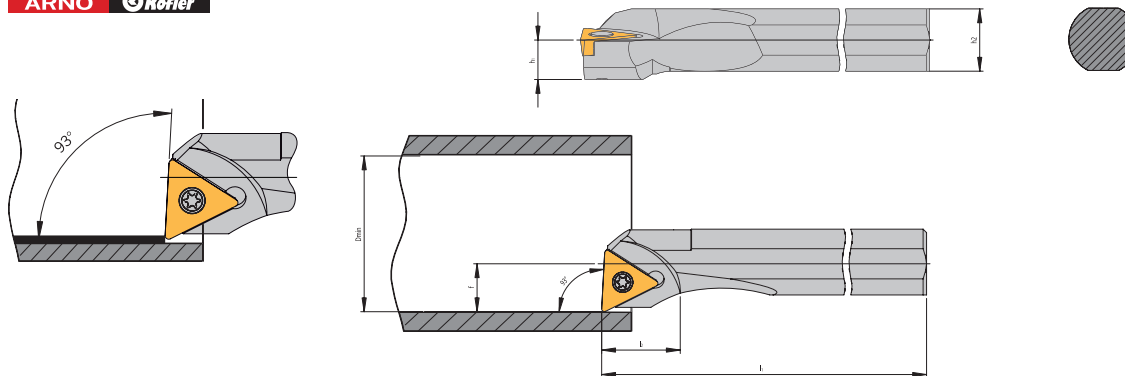
Tool holder with screw clamping

Utensili con bloccaggio a vite

We have a passion for precision.

STUC R/L Anstellwinkel / Approach angle / Angolo di attacco: 93°

ARNO 



Rechte Ausführung abgebildet
Right-hand execution shown
Versione destra in figura

Bohrstangen – Stahlschaft

Boring bar – Steel shank

Bareno – Stelo in acciaio

Bezeichnung Designation Articolo	d	h ₁	h ₂	l ₁	l ₂	f	D _{min}	Wendeschneidplatte Indexable insert Inserto
S10K STUC R/L 09	10	4,5	9	125	11,3	6,9	12,5	TC.. 0902..
S12Q STUC R/L 11	12	5,5	11	180	13,9	8,9	16,0	TC.. 1102..
S16R STUC R/L 16	16	7,5	15	200	23,4	10,9	21,0	TC.. 16T3..
S20S STUC R/L 16	20	9,0	18	250	27,8	12,9	25,0	TC.. 16T3..
S25T STUC R/L 16	25	11,5	23	300	34,1	16,9	31,5	TC.. 16T3..
S32U STUC R/L 16	32	18,0	30	350	37,9	21,9	40,0	TC.. 16T3..

Bohrstangen – Stahlschaft mit innerer Kühlmittelzufuhr

Boring bar – Steel shank with through tool coolant

Bareno – Stelo in acciaio con foro refrigerante

Bezeichnung Designation Articolo	d	h ₁	h ₂	l ₁	l ₂	f	D _{min}	Wendeschneidplatte Indexable insert Inserto
A10H STUC R/L 09	10	4,5	9,0	100	11,3	6,9	12,5	TC.. 0902..
A12K STUC R/L 11	12	5,5	11,0	125	13,9	8,9	16,0	TC.. 1102..
A16M STUC R/L 16	16	7,5	15,0	150	23,4	10,9	21,0	TC.. 16T3..
A20Q STUC R/L 16	20	9,0	18,0	180	27,8	12,9	25,0	TC.. 16T3..
A25R STUC R/L 16	25	11,5	23,0	200	34,1	16,9	31,5	TC.. 16T3..
A32S STUC R/L 16	32	18,0	30,0	250	37,9	21,9	40,0	TC.. 16T3..

Ersatzteile / Spare parts / Ricambi

Für Bohrstanze For boring bar Per bareno	Unterlage Support pad Supporto	Büchse Bush Bussola	Schraube Screw Vite	Schlüssel Key Chiave	Sortiment [Ⓢ] Spare part set Set ricambi
A08F STUC R 06	–	–	SS 5140	KS 1886	–
S10K STUC R/L 09	–	–	SS 5151	KS 5151	S 5151
S12Q STUC R/L 11	–	–	SS 1751	KS 1751	S 1751
S16R STUC R/L 16	–	–	SS 1114	KS 1111	S 1114
S20S STUC R/L 16	–	–	SS 1111	KS 1111	S 1111
S25T STUC R/L 16	–	–	SS 1111	KS 1111	S 1111
S32U STUC R/L 16	US 5511	GBS 1111	SS 1111	KS 1115	S 5516

[Ⓢ] Sortiment besteht aus: 3 Schrauben, 1 Schlüssel und je nach Haltertyp 1 Unterlage, 1 Büchse

Complete set consists of: 3 pieces Torx-screws, 1 piece Torx-screwdriver and depending on type of toolholder 1 piece support pad, 1 piece bush
Set ricambi include: 3 Viti Torx, 1 Chiave Torx, e dove previste, 1 supporto, 1 Bussola

Klemhalter mit Schraubenklemmung

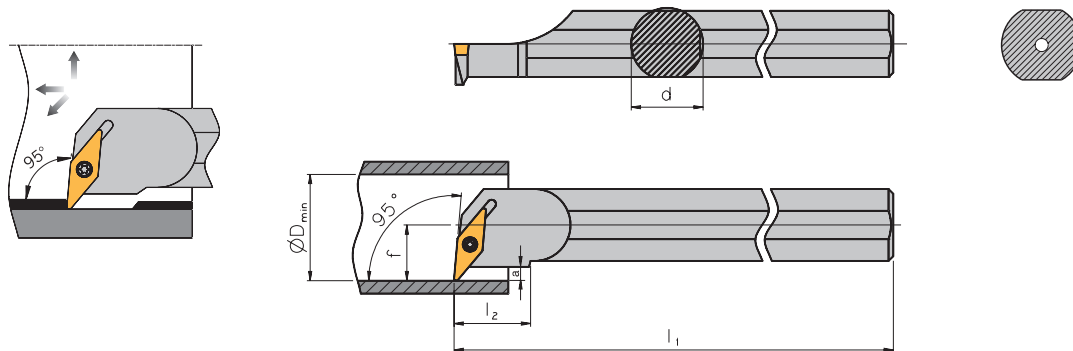
Tool holder with screw clamping

Utensili con bloccaggio a vite

We have a passion for precision.

SVLC R/L Anstellwinkel / Approach angle / Angolo di attacco: 95°

ARNO 



Rechte Ausführung abgebildet
Right-hand execution shown
Versione destra in figura

2

Bohrstangen – Stahlschaft

Boring bar – Steel shank

Bareno – Stelo in acciaio

Bezeichnung Designation Articolo	d	a	l ₁	l ₂	f	D _{min}	Wendeschneidplatte Indexable insert Inserto
S10H SVLC R/L 07	10	5	100	22	7	12,5	VC.. 0702..
S12K SVLC R/L 07	12	6	125	28	9	15,5	VC.. 0702..
S16M SVLC R/L 07	16	5	150	36	11	19,5	VC.. 0702..

Bohrstangen – Stahlschaft mit innerer Kühlmittelzufuhr

Boring bar – Steel shank with through tool coolant

Bareno – Stelo in acciaio con foro refrigerante

Bezeichnung Designation Articolo	d	a	l ₁	l ₂	f	D _{min}	Wendeschneidplatte Indexable insert Inserto
A10H SVLC R/L 07	10	5	100	22	7	12,5	VC.. 0702..
A12K SVLC R/L 07	12	6	125	28	9	15,5	VC.. 0702..
A16M SVLC R/L 07	16	5	150	36	11	19,5	VC.. 0702..

Bohrstangen – Vollhartmetallschaft mit innerer Kühlmittelzufuhr

Boring bar – Solid carbide shank with through tool coolant

Bareno – Stelo in metallo duro con foro refrigerante

Bezeichnung Designation Articolo	d	a	l ₁	l ₂	f	D _{min}	Wendeschneidplatte Indexable insert Inserto
E10H SVLC R/L 07	10	5	100	32	7	12,5	VC.. 0702..
E12K SVLC R/L 07	12	6	125	40	9	15,5	VC.. 0702..
E16M SVLC R/L 07	16	5	150	55	11	19,5	VC.. 0702..

Ersatzteile / Spare parts / Ricambi

Für Bohrstange For boring bar Per bareno	Schraube Screw Vite	Schlüssel Key Chiave
.. SVLC R/L 07	SS 5140	KS 1886

Klemhalter mit Schraubenklammung

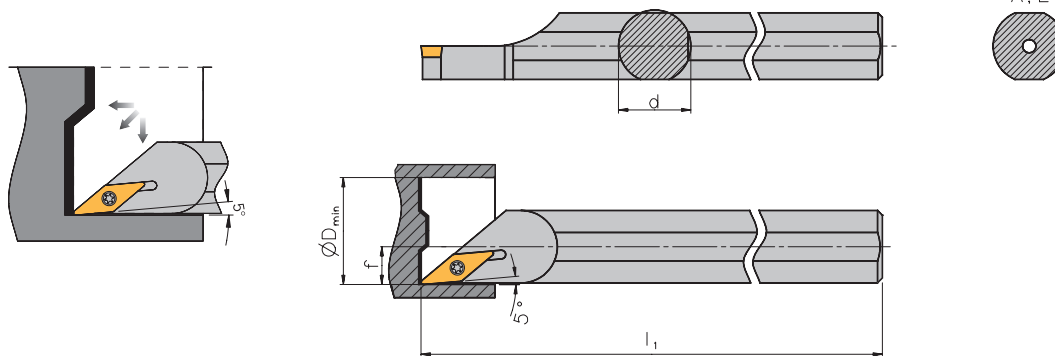
Tool holder with screw clamping

Utensili con bloccaggio a vite

We have a passion for precision.

SVOC R/L Anstellwinkel / Approach angle / Angolo di attacco: **95°**

ARNO 



Rechte Ausführung abgebildet
Right-hand execution shown
Versione destra in figura

Bohrstangen – Stahlschaft mit innerer Kühlmittelzufuhr

Boring bar – Steel shank with through tool coolant

Bareno – Stelo in acciaio con foro refrigerante

Bezeichnung Designation Articolo	d	l ₁	f	D _{min}	Wendeschneidplatte Indexable insert Inserto
A10H SVOC R/L 07	10	100	5,5	13	VC.. 0702..
A12K SVOC R/L 07	12	125	6,5	13	VC.. 0702..
A16M SVOC R/L 11	16	150	8,5	17	VC.. 1103..
A20Q SVOC R/L 11	20	180	10,5	22	VC.. 1103..
A25R SVOC R/L 11	25	200	13,0	26	VC.. 1103..
A32S SVOC R/L 16	32	250	16,5	38	VC.. 1604..
A40T SVOC R/L 16	40	300	21,0	42	VC.. 1604..

Ersatzteile / Spare parts / Ricambi

Für Bohrstange For boring bar Per bareno	Schraube Screw Vite	Schlüssel Key Chiave	Sortiment [⊕] Spare part set Set ricambi
.. SVOC R/L 07	SS 5140	KS 1886	–
.. SVOC R/L 11	SS 1751	KS 1751	S 1751
.. SVOC R/L 16	SS 1111	KS 1115	S 6527

⊕ Sortiment besteht aus: 3 Schrauben, 1 Schlüssel

Complete set consists of: 3 pieces Torx-screws, 1 piece Torx-screwdriver
Set ricambi include: 3 Viti Torx, 1 Chiave Torx

Klemmhalter mit Schraubenklemmung

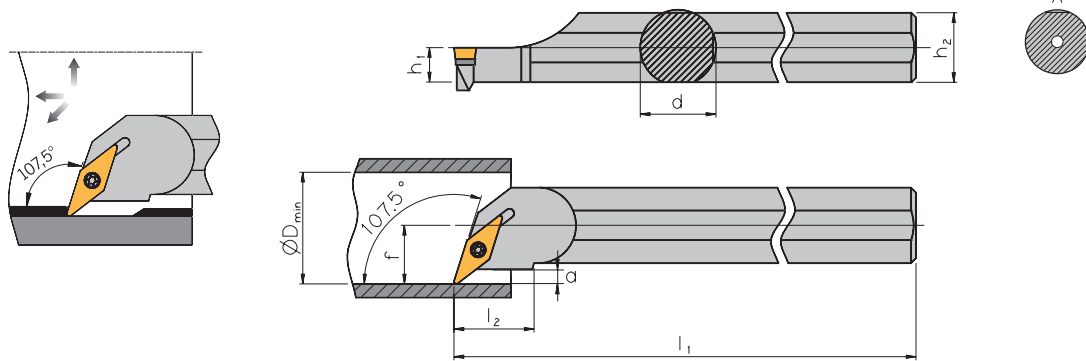
Tool holder with screw clamping

Utensili con bloccaggio a vite

We have a passion for precision.

SVQC R/L Anstellwinkel / Approach angle / Angolo di attacco: **107,5°**

ARNO 



Rechte Ausführung abgebildet
Right-hand execution shown
Versione destra in figura

2

Bohrstangen – Stahlschaft

Boring bar – Steel shank

Bareno – Stelo in acciaio

Bezeichnung Designation Articolo	d	h ₁	h ₂	l ₁	l ₂	f	a	D _{min}	Wendeschneidplatte Indexable insert Inserto
S16R SVQC R/L 11	16	7,5	15	200	16,5	11	2,9	21,0	VC.. 1103..
S20S SVQC R/L 11	20	9,0	18	250	20,5	13	2,9	25,0	VC.. 1103..
S25T SVQC R/L 11	25	11,5	23	300	25,5	17	4,4	31,5	VC.. 1103..
S32U SVQC R/L 16	32	15,0	30	350	33,5	22	5,9	40,0	VC.. 1604..
S40V SVQC R/L 16	40	18,5	37	400	40,0	27	6,9	49,0	VC.. 1604..

Bohrstangen – Stahlschaft mit innerer Kühlmittelzufuhr

Boring bar – Steel shank with through tool coolant

Bareno – Stelo in acciaio con foro refrigerante

Bezeichnung Designation Articolo	d	h ₁	h ₂	l ₁	l ₂	f	a	D _{min}	Wendeschneidplatte Indexable insert Inserto
A16M SVQC R/L 11	16	8,0	15,5	150	16,5	11	2,9	21,0	VC.. 1103..
A20Q SVQC R/L 11	20	10,0	19,0	180	20,5	13	2,9	25,0	VC.. 1103..
A25R SVQC R/L 11	25	12,5	24,0	200	25,5	17	4,3	31,5	VC.. 1103..
A32S SVQC R/L 16	32	16,0	31,0	250	33,5	22	5,9	40,0	VC.. 1604..
A40T SVQC R/L 16	40	20,0	38,5	300	40,0	27	6,9	49,0	VC.. 1604..

Hinweis: A-Ausführung im hinteren Schaftbereich zylindrisch
Remark: A-execution with cylindrical part at the end of the shank
Nota: FORMA -A con zona cilindrica alla fine dello stelo

Ersatzteile / Spare parts / Ricambi

Für Bohrstange For boring bar Per bareno	Unterlage Support pad Supporto	Büchse Bush Bussola	Schraube Screw Vite	Schlüssel Key Chiave	Sortiment ^① Spare part set Set ricambi
.. SVQC R/L 11	–	–	SS 1751	KS 1751	S 1751
.. SVQC R/L 16	US 6522 ^① / US 6523 ^②	GBS 1111	SS 1111	KS 1115	S 6527 ^① / S 6528 ^②

① Für Wendeschneidplatten mit 0,8 mm Radius
For indexable insert with radius 0.8 mm
Per inserti con Raggio 0,8 mm

② Für Wendeschneidplatten mit 1,2 mm Radius
For indexable insert with radius 1.2 mm
Per inserti con Raggio 1,2 mm

③ Sortiment besteht aus: 3 Schrauben, 1 Schlüssel und je nach Haltertyp 1 Unterlage, 1 Büchse
Complete set consists of: 3 pieces Torx-screws, 1 piece Torx-screwdriver and depending on type of toolholder 1 piece support pad, 1 piece bush
Set ricambi include: 3 Viti Torx, 1 Chiave Torx, e dove previste, 1 supporto, 1 Bussola

Klemhalter mit Schraubenklemmung

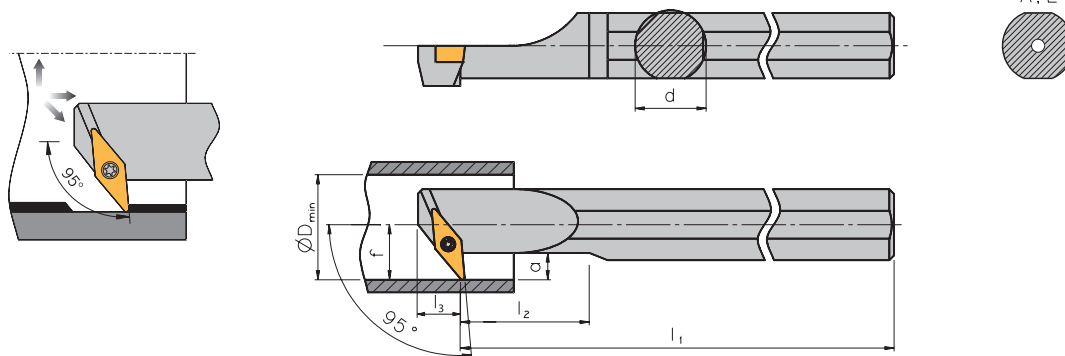
Tool holder with screw clamping

Utensili con bloccaggio a vite

We have a passion for precision.

SV95C R/L Anstellwinkel / Approach angle / Angolo di attacco: 95°

ARNO 



Rechte Ausführung abgebildet
Right-hand execution shown
Versione destra in figura

Bohrstangen – Stahlschaft

Boring bar – Steel shank

Bareno – Stelo in acciaio

Bezeichnung Designation Articolo	d	a	l ₁	l ₂	l ₃	f	D _{min}	Wendeschneidplatte Indexable insert Inserto
S10H SV95C R/L 07	10	5	100	22	7,3	7	12,5	VC.. 0702..
S12K SV95C R/L 07	12	6	125	28	6,5	9	15,5	VC.. 0702..
S16M SV95C R/L 07	16	5	150	36	7,0	11	17,5	VC.. 0702..

Bohrstangen – Stahlschaft mit innerer Kühlmittelzufuhr

Boring bar – Steel shank with through tool coolant

Bareno – Stelo in acciaio con foro refrigerante

Bezeichnung Designation Articolo	d	a	l ₁	l ₂	l ₃	f	D _{min}	Wendeschneidplatte Indexable insert Inserto
A10H SV95C R/L 07	10	5	100	22	7,3	7	12,5	VC.. 0702..
A12K SV95C R/L 07	12	6	125	28	6,5	9	15,5	VC.. 0702..
A16M SV95C R/L 07	16	5	150	36	7,0	11	17,5	VC.. 0702..

Bohrstangen – Vollhartmetallschaft mit innerer Kühlmittelzufuhr

Boring bar – Solid carbide shank with through tool coolant

Bareno – Stelo in metallo duro con foro refrigerante

Bezeichnung Designation Articolo	d	a	l ₁	l ₂	l ₃	f	D _{min}	Wendeschneidplatte Indexable insert Inserto
E10H SV95C R/L 07	10	5	100	32	7,3	7	12,5	VC.. 0702..
E12K SV95C R/L 07	12	6	125	40	6,5	9	15,5	VC.. 0702..
E16M SV95C R/L 07	16	5	150	55	7,0	11	17,5	VC.. 0702..

Ersatzteile / Spare parts / Ricambi

Für Bohrstange For boring bar Per bareno	Schraube Screw Vite	Schlüssel Key Chiave
.. SV95C R/L 07	SS 5140	KS 1886

Klemhalter mit Schraubenklemmung

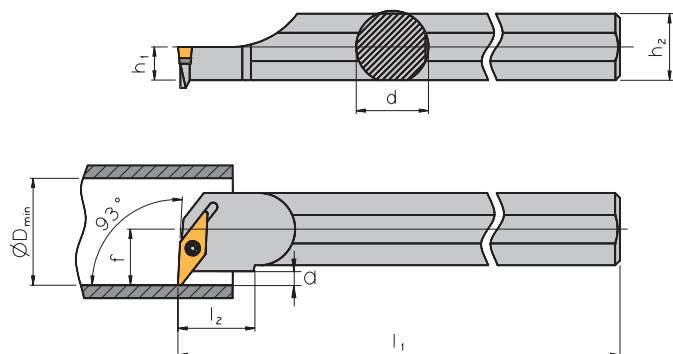
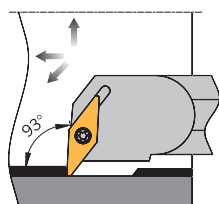
Tool holder with screw clamping

Utensili con bloccaggio a vite

We have a passion for precision.

SVUC R/L Anstellwinkel / Approach angle / Angolo di attacco: 93°

ARNO 



Rechte Ausführung abgebildet
Right-hand execution shown
Versione destra in figura

2

Bohrstangen – Stahlschaft

Boring bar – Steel shank

Bareno – Stelo in acciaio

Bezeichnung Designation Articolo	d	h ₁	h ₂	l ₁	l ₂	f	a	D _{min}	Wendeschneidplatte Indexable insert Inserto
S16R SVUC R/L 11	16	7,5	15	200	16,5	11	3,1	21,0	VC.. 1103..
S20S SVUC R/L 11	20	9,0	18	250	20,5	13	3,1	25,0	VC.. 1103..
S25T SVUC R/L 11	25	11,5	23	300	25,5	17	4,4	31,5	VC.. 1103..
S32U SVUC R/L 16	32	15,0	30	350	33,5	22	5,9	40,0	VC.. 1604..
S40V SVUC R/L 16	40	18,5	37	400	40,0	27	7,1	49,0	VC.. 1604..

Bohrstangen – Stahlschaft mit innerer Kühlmittelzufuhr

Boring bar – Steel shank with through tool coolant

Bareno – Stelo in acciaio con foro refrigerante

Bezeichnung Designation Articolo	d	h ₁	h ₂	l ₁	l ₂	f	a	D _{min}	Wendeschneidplatte Indexable insert Inserto
A16M SVUC R/L 11	16	8,0	15,5	150	16,5	11	3,1	21,0	VC.. 1103..
A20Q SVUC R/L 11	20	10,0	19,0	180	20,5	13	3,1	25,0	VC.. 1103..
A25R SVUC R/L 11	25	12,5	24,0	200	25,5	17	4,3	31,5	VC.. 1103..
A32S SVUC R/L 16	32	16,0	31,0	250	33,5	22	5,9	40,0	VC.. 1604..
A40T SVUC R/L 16	40	20,0	38,5	300	40,0	27	7,1	49,0	VC.. 1604..

Hinweis: A-Ausführung im hinteren Schaftbereich zylindrisch
Remark: A-execution with cylindrical part at the end of the shank
Nota: FORMA -A con zona cilindrica alla fine dello stelo

Klemhalter mit Schraubenklemmung

Tool holder with screw clamping

Utensili con bloccaggio a vite

We have a passion for precision.

SVUC R/L Anstellwinkel / Approach angle / Angolo di attacco: 93°

ARNO 

Bohrstangen – Vollhartmetallschaft mit innerer Kühlmittelzufuhr

Boring bar – Solid carbide shank with through tool coolant

Bareno – Stelo in metallo duro con foro refrigerante

Bezeichnung Designation Articolo	d	h ₁	h ₂	l ₁	l ₂	f	a	D _{min}	Wendeschneidplatte Indexable insert Inserto
E16R SVUC R/L 11	16	8,0	15,5	200	16,5	11	2,9	21,0	VC.. 1103..
E20S SVUC R/L 11	20	10,0	19,0	250	20,5	13	2,9	25,0	VC.. 1103..
E25T SVUC R/L 11	25	12,5	24,0	300	25,5	17	4,3	31,5	VC.. 1103..

Ersatzteile / Spare parts / Ricambi

Für Bohrstange For boring bar Per bareno	Unterlage Support pad Supporto	Büchse Bush Bussola	Schraube Screw Vite	Schlüssel Key Chiave	Sortiment ^① Spare part set Set ricambi
.. 16-25.. SVUC R/L 11	–	–	SS 1751	KS 1751	S 1751
.. 32-40.. SVUC R/L 16	US 6522 ^① / US 6523 ^②	GBS 1111	SS 1111	KS 1115	S 6527 ^① / S 6528 ^②

^① Für Wendeschneidplatten mit 0,8 mm Radius
For indexable insert with radius 0.8 mm
Per inserti con Raggio 0,8 mm

^② Für Wendeschneidplatten mit 1,2 mm Radius
For indexable insert with radius 1.2 mm
Per inserti con Raggio 1,2 mm

^③ Sortiment besteht aus: 3 Schrauben, 1 Schlüssel und je nach Haltertyp 1 Unterlage, 1 Büchse
Complete set consists of: 3 pieces Torx-screws, 1 piece Torx-screwdriver and depending on type of toolholder 1 piece support pad, 1 piece bush
Set ricambi include: 3 Viti Torx, 1 Chiave Torx, e dove previste, 1 supporto, 1 Bussola

2

Klemhalter mit Schraubenklammung

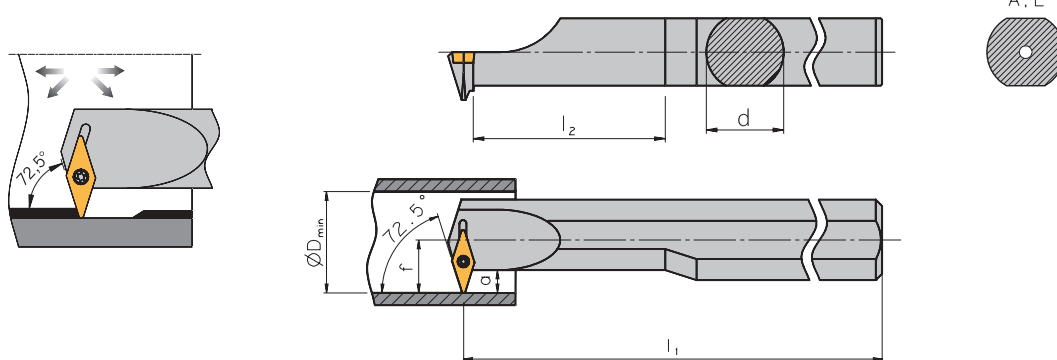
Tool holder with screw clamping

Utensili con bloccaggio a vite

We have a passion for precision.

SVVC R/L Anstellwinkel / Approach angle / Angolo di attacco: **72,5°**

ARNO 



Rechte Ausführung abgebildet
Right-hand execution shown
Versione destra in figura

2

Bohrstangen – Stahlschaft

Boring bar – Steel shank

Bareno – Stelo in acciaio

Bezeichnung Designation Articolo	d	a	l ₁	l ₂	f	D _{min}	Wendeschneidplatte Indexable insert Inserto
S10H SVVC R/L 07	10	6	100	22	8	13,5	VC.. 0702..
S12K SVVC R/L 07	12	6	125	28	9	15,5	VC.. 0702..
S16M SVVC R/L 07	16	5	150	36	11	17,5	VC.. 0702..

Bohrstangen – Stahlschaft mit innerer Kühlmittelzufuhr

Boring bar – Steel shank with through tool coolant

Bareno – Stelo in acciaio con foro refrigerante

Bezeichnung Designation Articolo	d	a	l ₁	l ₂	f	D _{min}	Wendeschneidplatte Indexable insert Inserto
A10H SVVC R/L 07	10	6	100	22	8	13,5	VC.. 0702..
A12K SVVC R/L 07	12	6	125	28	9	15,5	VC.. 0702..
A16M SVVC R/L 07	16	5	150	36	11	17,5	VC.. 0702..

Bohrstangen – Vollhartmetallschaft mit innerer Kühlmittelzufuhr

Boring bar – Solid carbide shank with through tool coolant

Bareno – Stelo in metallo duro con foro refrigerante

Bezeichnung Designation Articolo	d	a	l ₁	l ₂	f	D _{min}	Wendeschneidplatte Indexable insert Inserto
E10H SVVC R/L 07	10	6	100	32	8	13,5	VC.. 0702..
E12K SVVC R/L 07	12	6	125	40	9	15,5	VC.. 0702..
E16M SVVC R/L 07	16	5	150	55	11	17,5	VC.. 0702..

Ersatzteile / Spare parts / Ricambi

Für Bohrstange For boring bar Per bareno	Schraube Screw Vite	Schlüssel Key Chiave
.. SVVC R/L 07	SS 5140	KS 1886

Klemmhalter mit Schraubenklemmung

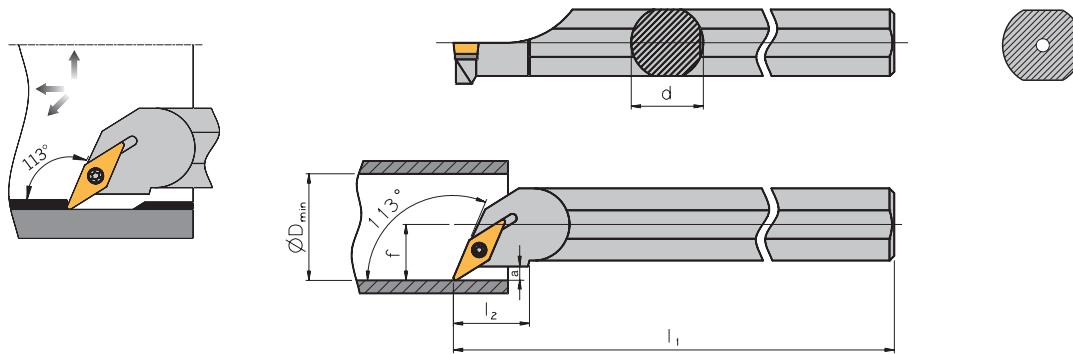
Tool holder with screw clamping

Utensili con bloccaggio a vite

We have a passion for precision.

SVXC R/L Anstellwinkel / Approach angle / Angolo di attacco: **113°**

ARNO 



Rechte Ausführung abgebildet
Right-hand execution shown
Versione destra in figura

Bohrstangen – Stahlschaft

Boring bar – Steel shank

Bareno – Stelo in acciaio

Bezeichnung Designation Articolo	d	a	l ₁	l ₂	f	D _{min}	Wendeschneidplatte Indexable insert Inserto
S10H SVXC R/L 07	10	3	100	22	7	12,5	VC.. 0702..
S12K SVXC R/L 07	12	3	125	28	9	15,5	VC.. 0702..
S16M SVXC R/L 07	16	3	150	36	11	19,5	VC.. 0702..

Bohrstangen – Stahlschaft mit innerer Kühlmittelzufuhr

Boring bar – Steel shank with through tool coolant

Bareno – Stelo in acciaio con foro refrigerante

Bezeichnung Designation Articolo	d	a	l ₁	l ₂	f	D _{min}	Wendeschneidplatte Indexable insert Inserto
A10H SVXC R/L 07	10	3	100	22	7	12,5	VC.. 0702..
A12K SVXC R/L 07	12	3	125	28	9	15,5	VC.. 0702..
A16M SVXC R/L 07	16	3	150	36	11	19,5	VC.. 0702..

Bohrstangen – Vollhartmetallschaft mit innerer Kühlmittelzufuhr

Boring bar – Solid carbide shank with through tool coolant

Bareno – Stelo in metallo duro con foro refrigerante

Bezeichnung Designation Articolo	d	a	l ₁	l ₂	f	D _{min}	Wendeschneidplatte Indexable insert Inserto
E10H SVXC R/L 07	10	3	100	32	7	12,5	VC.. 0702..
E12K SVXC R/L 07	12	3	125	40	9	15,5	VC.. 0702..
E16M SVXC R/L 07	16	3	150	55	11	19,5	VC.. 0702..

Ersatzteile / Spare parts / Ricambi

Für Bohrstange For boring bar Per bareno	Schraube Screw Vite	Schlüssel Key Chiave
.. SVXC R/L 07	SS 5140	KS 1886

Klemhalter mit Schraubenklemmung

Tool holder with screw clamping

Utensili con bloccaggio a vite

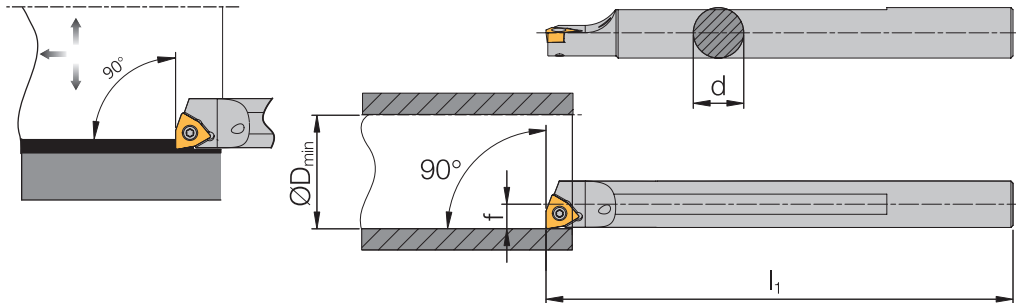
We have a passion for precision.

SWFC R/L Anstellwinkel / Approach angle / Angolo di attacco: 90°

ARNO 

Langdrehen
Auto lathes
Fantina mobile

A, E



Rechte Ausführung abgebildet
Right-hand execution shown
Versione destra in figura

2

Bohrstangen – Stahlschaft mit innerer Kühlmittelzufuhr

Boring bar – Steel shank with through tool coolant

Bareno – Stelo in acciaio con foro refrigerante

Bezeichnung Designation Articolo	d	l ₁	f	D _{min}	Wendeschneidplatte Indexable insert Inserto
A08F SWFC R/L 04-A	8	80	4,3	8,5	WC.. 0402..
A10H SWFC R/L 04-A	10	100	5,3	10,4	WC.. 0402..
A12K SWFC R/L 04-A	12	125	6,3	12,5	WC.. 0402..
A16M SWFC R/L 06-A	16	150	8,8	16,5	WC.. 06T3..

Hinweis: A-Ausführung im hinteren Schaftbereich zylindrisch
Remark: A-execution with cylindrical part at the end of the shank
Nota: FORMA -A con zona cilindrica alla fine dello stelo

Bohrstangen – Vollhartmetallschaft mit innerer Kühlmittelzufuhr

Boring bar – Solid carbide shank with through tool coolant

Bareno – Stelo in metallo duro con foro refrigerante

Bezeichnung Designation Articolo	d	l ₁	f	D _{min}	Wendeschneidplatte Indexable insert Inserto
E08H SWFC R/L 04-A	8	100	4,3	8,5	WC.. 0402..
E10K SWFC R/L 04-A	10	125	5,3	10,4	WC.. 0402..
E12Q SWFC R/L 04-A	12	180	6,3	12,5	WC.. 0402..
E16R SWFC R/L 06-A	16	200	8,8	16,5	WC.. 06T3..

Ersatzteile / Spare parts / Ricambi

Für Bohrstanze For boring bar Per bareno	Schraube Screw Vite	Schlüssel Key Chiave	Sortiment [Ⓞ] Spare part set Set ricambi
.. 08-12.. SWFC R/L 04-A	SS 1751	KS 1751	S 1751
.. 16.. SWFC R/L 06-A	SS 1111	KS 1111	S 1111

Ⓞ Sortiment besteht aus: 3 Schrauben, 1 Schlüssel
Complete set consists of: 3 pieces Torx-screws, 1 piece Torx-screwdriver
Set ricambi include: 3 Viti Torx, 1 Chiave Torx

Klemhalter mit Schraubenklammung

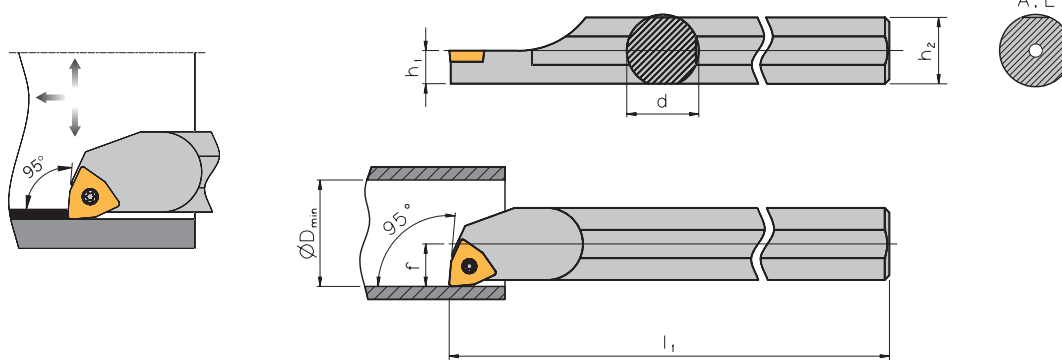
Tool holder with screw clamping

Utensili con bloccaggio a vite

We have a passion for precision.

SWLC R/L Anstellwinkel / Approach angle / Angolo di attacco: 95°

ARNO 



Rechte Ausführung abgebildet
Right-hand execution shown
Versione destra in figura

Bohrstangen – Stahlschaft

Boring bar – Steel shank

Bareno – Stelo in acciaio

Bezeichnung Designation Articolo	d	h ₁	h ₂	l ₁	f	D _{min}	Wendeschneidplatte Indexable insert Inserto
S08H SWLC R/L 04	8	3,5	7	100	5	11,0	WC.. 0402..
S10K SWLC R/L 04	10	4,5	9	125	7	14,0	WC.. 0402..
S12Q SWLC R/L 04	12	5,5	11	180	9	17,0	WC.. 0402..
S16R SWLC R/L 06	16	7,5	15	200	11	21,0	WC.. 06T3..
S20S SWLC R/L 06	20	9,0	18	250	13	25,0	WC.. 06T3..
S25T SWLC R/L 06	25	11,5	23	300	17	31,5	WC.. 06T3..
S32U SWLC R/L 08	32	15,0	30	350	22	40,0	WC.. 0804..
S40V SWLC R/L 08	40	18,5	37	400	27	49,0	WC.. 0804..

Bohrstangen – Stahlschaft mit innerer Kühlmittelzufuhr

Boring bar – Steel shank with through tool coolant

Bareno – Stelo in acciaio con foro refrigerante

Bezeichnung Designation Articolo	d	h ₁	h ₂	l ₁	f	D _{min}	Wendeschneidplatte Indexable insert Inserto
A08F SWLC R/L 04	8	4,0	7,5	80	5	11,0	WC.. 0402..
A10H SWLC R/L 04	10	5,0	9,5	100	7	14,0	WC.. 0402..
A12K SWLC R/L 04	12	6,0	11,5	125	9	17,0	WC.. 0402..
A16M SWLC R/L 06	16	8,0	15,5	150	11	21,0	WC.. 06T3..
A20Q SWLC R/L 06	20	10,0	19,0	180	13	25,0	WC.. 06T3..
A25R SWLC R/L 06	25	12,5	24,0	200	17	31,5	WC.. 06T3..
A32S SWLC R/L 08	32	16,0	31,0	250	22	40,0	WC.. 0804..
A40T SWLC R/L 08	40	20,0	38,5	300	27	49,0	WC.. 0804..

Hinweis: A-Ausführung im hinteren Schaftbereich zylindrisch
Remark: A-execution with cylindrical part at the end of the shank
Nota: FORMA -A con zona cilindrica alla fine dello stelo

2

Klemmhalter mit Schraubenklemmung

Tool holder with screw clamping

Utensili con bloccaggio a vite

We have a passion for precision.

SWLC R/L Anstellwinkel / Approach angle / Angolo di attacco: 95°

ARNO 

Bohrstangen – Vollhartmetallschaft mit innerer Kühlmittelzufuhr

Boring bar – Solid carbide shank with through tool coolant

Bareno – Stelo in metallo duro con foro refrigerante

Bezeichnung Designation Articolo	d	h ₁	h ₂	l ₁	f	D _{min}	Wendeschneidplatte Indexable insert Inserto
E08H SWLC R/L 04	8	4,0	7,5	100	5	11,0	WC.. 0402..
E10K SWLC R/L 04	10	5,0	9,5	125	7	14,0	WC.. 0402..
E12Q SWLC R/L 04	12	6,0	11,5	180	9	17,0	WC.. 0402..
E16R SWLC R/L 06	16	8,0	15,5	200	11	21,0	WC.. 06T3..
E20S SWLC R/L 06	20	10,0	19,0	250	13	25,0	WC.. 06T3..
E25T SWLC R/L 06	25	12,5	24,0	300	17	31,5	WC.. 06T3..

Ersatzteile / Spare parts / Ricambi

Für Bohrstange For boring bar Per bareno	Unterlage Support pad Supporto	Büchse Bush Bussola	Schraube Screw Vite	Schlüssel Key Chiave	Sortiment ^① Spare part set Set ricambi
.. 08-12.. SWLC R/L 04	–	–	SS 1751	KS 1751	S 1751
.. 16-25.. SWLC R/L 06	–	–	SS 1111	KS 1111	S 1111
.. 32-40.. SWLC R/L 08	US 8821	GBS 1221	SS 1221	KS 1115	S 8821

① Sortiment besteht aus: 3 Schrauben, 1 Schlüssel und je nach Haltertyp 1 Unterlage, 1 Büchse

Complete set consists of: 3 pieces Torx-screws, 1 piece Torx-screwdriver and depending on type of toolholder 1 piece support pad, 1 piece bush
Set ricambi include: 3 Viti Torx, 1 Chiave Torx, e dove previste, 1 supporto, 1 Bussola

Klemhalter mit Schraubenklammung

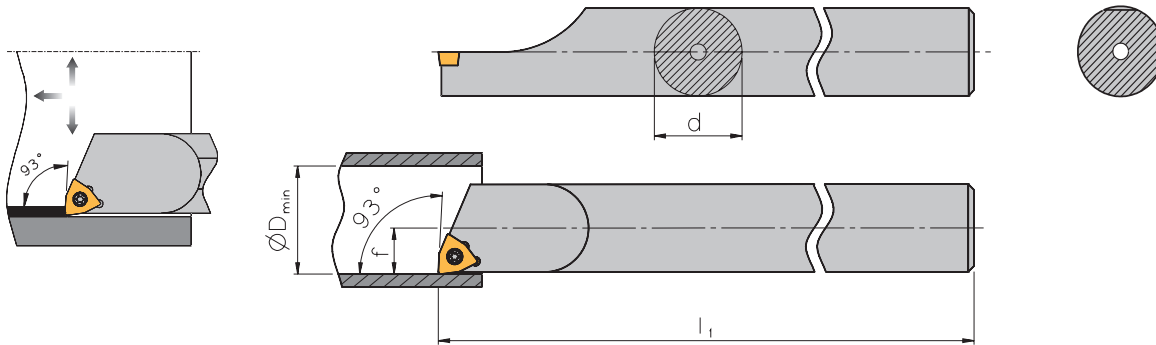
Tool holder with screw clamping

Utensili con bloccaggio a vite

We have a passion for precision.

SWUC R/L Anstellwinkel / Approach angle / Angolo di attacco: 93°

ARNO 



Rechte Ausführung abgebildet
Right-hand execution shown
Versione destra in figura

Bohrstangen – Vollhartmetallschaft mit innerer Kühlmittelzufuhr

Boring bar – Solid carbide shank with through tool coolant

Bareno – Stelo in metallo duro con foro refrigerante

Bezeichnung Designation Articolo	d	l ₁	f	D _{min}	Wendeschneidplatte Indexable insert Inserto
E05F SWUC R/L 02	5	85	2,9	5,8	WC.. 0201..
E06G SWUC R/L 02	6	95	3,9	7,8	WC.. 0201..

Ersatzteile / Spare parts / Ricambi

Für Bohrstange For boring bar Per bareno	Schraube Screw Vite	Schlüssel Key Chiave
.. SWUC R/L 02	T 2.03	KS 1886

2

Klemhalter mit Schraubenklammung

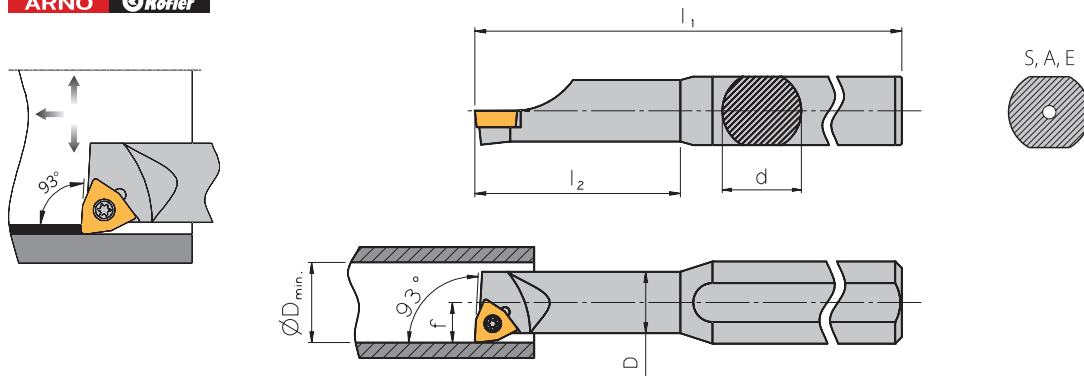
Tool holder with screw clamping

Utensili con bloccaggio a vite

We have a passion for precision.

SWUC R/L Anstellwinkel / Approach angle / Angolo di attacco: 93°

ARNO 



Rechte Ausführung abgebildet
Right-hand execution shown
Versione destra in figura

2

Bohrstangen – mit abgesetztem Stahlschaft

Boring bar – Recessed steel shank

Bareno – Versione con stelo ridotto

Bezeichnung Designation Articolo	d	D	l ₁	l ₂	f	D _{min}	Wendeschneidplatte Indexable insert Inserto
S0508H SWUC R/L 02	8	5	100	18	2,9	5,8	WC.. 0201..
S0608H SWUC R/L 02	8	6	100	24	3,9	7,8	WC.. 0201..

Bohrstangen – mit abgesetztem Stahlschaft und innerer Kühlmittelzufuhr

Boring bar – Recessed steel shank with through tool coolant

Bareno – Stelo ridotto con adduzione interna del refrigerante

Bezeichnung Designation Articolo	d	D	l ₁	l ₂	f	D _{min}	Wendeschneidplatte Indexable insert Inserto
A0508H SWUC R/L 02	8	5	100	18	2,9	5,8	WC.. 0201..
A0608H SWUC R/L 02	8	6	100	24	3,9	7,8	WC.. 0201..

Bohrstangen – Mit abgesetztem Vollhartmetallschaft und innerer Kühlmittelzufuhr

Boring bar – Recessed solid carbide shank with through tool coolant

Bareno – Stelo ridotto in metallo duro con adduzione interna refrigerante

Bezeichnung Designation Articolo	d	D	l ₁	l ₂	f	D _{min}	Wendeschneidplatte Indexable insert Inserto
E0508H SWUC R/L 02	8	5	100	24	2,9	5,8	WC.. 0201..
E0608H SWUC R/L 02	8	6	100	32	3,9	7,8	WC.. 0201..

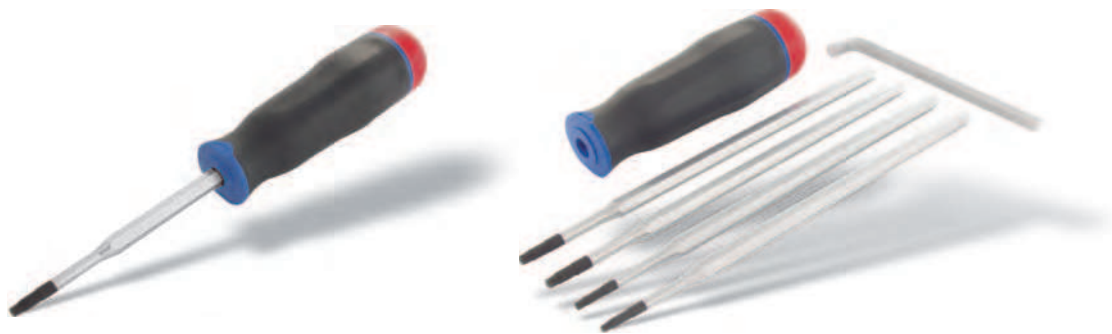
Ersatzteile / Spare parts / Ricambi

Für Bohrstange For boring bar Per bareno	Schraube Screw Vite	Schlüssel Key Chiave
.. SWUC R/L 02	T 2.03	KS 1886

Set Drehmoment-Schraubendreher

Torque Screwdriver Sets
Set chiavi dinamometriche

We have a passion for precision.



Set 1

Einstellbereich von 0,6 Nm – 1,5 Nm

Adjustable from 0,6 Nm – 1,5 Nm

Registabile da 0,6 Nm a 1,5 Nm

- 1 Drehmoment-Schraubendreher
- je 1 Hochleistungsklinge Torx T6, Torx T7, Torx T8 und Torx T9
- 1 Einstellschlüssel

- 1 Torque screwdriver
- 1/ea Bit Torx T6, Torx T7, Torx T8 and Torx T9
- 1 Adjustment key

- 1 Chiave dinamometrica
- 1 Set di punte Torx T6, Torx T7, Torx T8, Torx T9
- 1 Chiave di registrazione

(Bestellbezeichnung: **Set-Drehmoment 1**)

(Order as: **SET-TORQUE 1**)

(Esempio di ordinazione: **Set-Drehmoment 1**)

Set 2

Einstellbereich von 1,5 Nm – 3,0 Nm

Adjustable from 1,5 Nm – 3,0 Nm

Registabile da 1,5 Nm a 3,0 Nm

- 1 Drehmoment-Schraubendreher
- je 1 Hochleistungsklinge Torx T9, Torx T10 und Torx T15
- 1 Einstellschlüssel

- 1 Torque screwdriver
- 1/ea Bit Torx T9, Torx T10 and Torx T15
- 1 Adjustment key

- 1 Chiave dinamometrica
- 1 Set di punte Torx T9, Torx T10, Torx T15
- 1 Chiave di registrazione

(Bestellbezeichnung: **Set-Drehmoment 2**)

(Order as: **SET-TORQUE 2**)

(Esempio di ordinazione: **Set-Drehmoment 2**)

Set 3

Einstellbereich von 3,0 Nm – 5,4 Nm

Adjustable from 3,0 Nm – 5,4 Nm

Registabile da 3,0 Nm a 5,4 Nm

- 1 Drehmoment-Schraubendreher
- je 1 Hochleistungsklinge Torx T10, Torx T15 und Torx T20
- 1 Einstellschlüssel

- 1 Torque screwdriver
- 1/ea Bit Torx T10, Torx T15 and Torx T20
- 1 Adjustment key

- 1 Chiave dinamometrica
- 1 Set di punte Torx T10, Torx T15, Torx T20
- 1 Chiave di registrazione

(Bestellbezeichnung: **Set-Drehmoment 3**)

(Order as: **SET-TORQUE 3**)

(Esempio di ordinazione: **Set-Drehmoment 3**)

Zulässige Anzugsmomente für Wendeschneidplatten – Spannelemente

Recommended torque settings for indexable inserts

Momenti torcenti raccomandati per viti

Gewinde Thread Filetto vite	Torx-Größe Torx size Dimensione Torx	max. Anzugsmoment max. torque Momento torcente
M1,8	T6	0,6 Nm
M2	T6	0,6 Nm
M2	T7	0,6 Nm
M2,2	T6	1,0 Nm
M2,2	T7	1,0 Nm
M2,2	T8	1,3 Nm
M3	T8	2,2 Nm
M3	T9	2,2 Nm
M3,5	T15	3,4 Nm
M4	T15	5,1 Nm
M4,5	T20	6,2 Nm
M5	T20	6,2 Nm
M6	T25	8,1 Nm

Übersicht Ersatzteile Innenbearbeitung

Overview Spare Parts Internal Machining

Gamma utensili ricambi per la tornitura interna

We have a passion for precision.

2

Artikel / Item / Articolo
Büchse / Bush / Bussola
GBS 1111
GBS 1221
GBS 1221-K
Hebel / Lever / Leva
HP 1111
HP 1118
HP 1221
HP 2011
HP 2012
HP 2421
HP 4751
HP 4753
HP 6051
Keilstück / Wedge / Staffa cuneo
7880101
7880103
Klemme / Clamp / Staffa
7485865
7830001
7880606
7880608
KL 11
Set-01-D
Set-01L-D
Set-02-D
Klemmschraube / Clamping screw / Vite di fissaggio
SP 1111
SP 1114
SP 1118
SP 1221
SP 3111
SP 3112
SP 3113
SP 5751
Kühlmitteldüse / Coolant jet / Ugello refrigerante
HY-M5
Montagedorn / Shim pin punch / Punzone
MP 1111
MP 1221
MP 3111
Rohrstift / Shim pin / Spina supporto
RP 1111
RP 1221
RP 3112
Schlüssel / Key / Chiave
KP 1111
KP 3111
KP 3421
KS 1111
KS 1114
KS 1115
KS 1751
KS 1886
KS 2505
KS 2520
KS 5151
S-09IP-T
S-15IP-T

Artikel / Item / Articolo
Schraube / Screw / Vite
7485860
7830002
M3,0x7-09IP
M4,5x12-15IP
S 11
SS 1111
SS 1114
SS 1221
SS 1751
SS 1754
SS 2314
SS 5140
SS 5151
T 1,8.03
T 2.03
T 2,2.04
Schraube für Unterlage / Screw for support pad / Vite per supporto
7480901
UPS
Sortiment 1-4 / Spare part set 1-4 / Set ricambi 1-4
P 1111
P 1112
P 1113
P 1114
P 1115
P 1221
P 2011
P 2012
P 2421
P 5112
P 6051
P 6211
P 6811
P 71011
P 71111
P 71112
S 1111
S 1114
S 1221
S 1751
S 1754
S 2314
S 2316
S 4226
S 5151
S 5516
S 6527
S 6528
S 8821
Spannstift / Clamping pin / Spina elastica
7880407
7880408
Unterlage / Support pad / Supporto
7480316
7880007
7880008
7880010
U-CN12T3-D
U-DN1103-D
U-DN15T3-D
UP 1111

Artikel / Item / Articolo
UP 1115
UP 1221
UP 2011
UP 2421
UP 5112
UP 6211
UP 6811
UP 71011
UP 71111
UPL 11 L
UPL 11 R
US 1221
US 2311
US 4221
US 5511
US 6522
US 6523
US 8821
U-SN12T3-D
U-WN0603-D
U-WN08T3-D